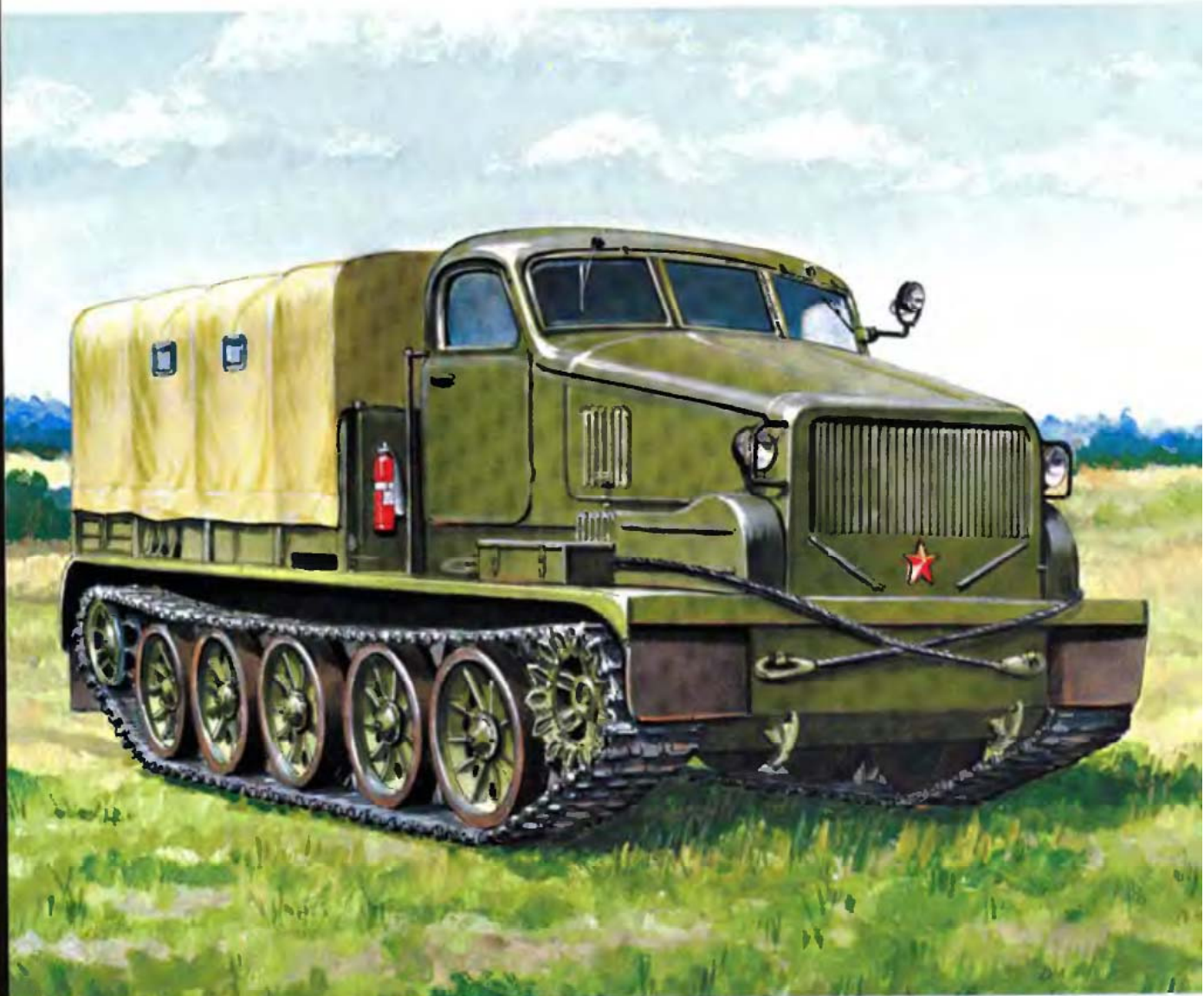


Артиллерийские тягачи Советской Армии



ПРИЛОЖЕНИЕ К ЖУРНАЛУ
«МОДЕЛИСТ-КОНСТРУКТОР»



**Музей военной автомобильной техники
при Рязанском военном автомобильном институте**



Артиллерийские тягачи АТС-59Г (вверху) и АТ-Л (внизу)

Фото М.Барятинского



Осваивая в 1945 году производство легких артиллерийских тягачей, завод № 40 тогда же начал разработку однотипной машины с аналогичным дизельным силовым агрегатом. При ее создании планировалось учесть конструктивные недостатки Я-12 по итогам его фронтальной эксплуатации, а также выполнить требования, предъявляемые к послевоенной службе в частях корпусной и тяжелой противотанковой артиллерии.

Силовой агрегат, конструктивно-силовая схема трансмиссии и ходовой части, а также компоновка нового тягача М-2 («мытищинский второй»), представлявшего собой фактически капитальную переработку Я-12, остались прежними и базировались на хорошо освоенных «сороковым» заводом агрегатах шасси СУ-76М. Требовалось лишь повысить качество изготовления, надежность, долговечность машины, а также удобство ее эксплуатации и обслуживания. Явно недостаточной была и площадь грузовой платформы, на которую планировалось установить специальные ящики для боекомплекта. К тому же был необходим более совершенный буксирный прибор, обеспечивавший удобное и быстрое соединение с любой артиллерийской системой, желательно и с дистанционным приводом ее тормозов (пневмоприводы тормозов прицепов имели американские ленд-лизские тягачи).

Выявилась необходимость в более эффективных воздухоочистителях и топливных фильтрах, поскольку при движении тягачей колонной по пыльной дороге весьма чувствительный к загрязнению двигатель типа GMC быстро выходил из строя. Как и для всех боевых гусеничных машин послевоенного поко-

ления, требовалось решить проблему быстрого (в пределах 30...40 мин при температуре — 30°C) холодного запуска двигателя, особенно актуальную для дизеля GMC с его неважными пусковыми свойствами при низких температурах. Нужна была и полноценная, более удобная и вместительная трехместная кабина, снабженная всем необходимым комплектом контрольных приборов и лучше защищавшая экипаж от осадков и холода. Кроме того, послевоенный тягач должен был иметь полномасштабную светотехнику с режимом светомаскировки и тяговую лебедку с максимальным усилием 5...6 тс, с принудительной выдачей троса назад, хотя уже было ясно, что эту проблему так просто не решить.

Вместе с тем максимальные скорости движения по дорогам с твердым покрытием, достигнутые на Я-12 и М-12А, считались вполне достаточными, так же, как и максимальное расчетное тяговое усилие на крюке, кстати, полностью не используемое по сцеплению на травянистом грунте. Для его реализации полная масса машины могла быть и увеличена. Грузоподъемность легкого тягача и масса буксируемого прицепа в целом также отвечали запросам военных. Двигатель будущего М-2 должен был обеспечить возможность длительного движения при дифферентах и кренах, достигающих 30°. И такая «тягачевая» модификация двигателя, к тому же с предпусковым подогревателем, была заказана Ярославскому автозаводу, в то время осваивавшему выпуск метризованной и приведенной в соответствие с отечественными стандартами копии силового агрегата GMC-4-71 (вместе со сцеплением и КП) под маркой ЯАЗ-204.

Реальное проектирование М-2 началось в ОКБ-40 весной 1946 года после завершения конструкторских работ по тягачам М-12А и М-13А и освоения их устойчивого производства. Главным конструктором ММЗ (бывшего завода № 40) уже был вернувшийся с ГАЗа дважды лауреат Сталинской премии известный танкостроитель Н.А.Астров. Главным конструктором проекта (ведущим по машине) назначили Л.П.Шехтера (к моменту окончания производства М-2 им стал И.И.Матвеев). К созданию нового изделия «танкисты» подошли достаточно профессионально, с глубоким знанием своего дела.

По сравнению с аналогичными, но более ранними тягачами, на М-2 была увеличена база опорных катков (расстояние между звездочками сокращено на 30 мм) при некотором уменьшении колеи, что несколько повысило устойчивость прямолинейного движения. Практически полностью удалось использовать хорошо отработанную и освоенную ходовую часть СУ-76М: все катки (опорные — со штампованными дисками), ведущие звездочки, балансиры, торсионы, траки и пальцы гусениц.

У СУ-76М, как и в случае М-12А, заимствовались агрегаты трансмиссии: ГП с БФ и тормозами, бортовые передачи, бортовые соединительные валы с «танковыми» зубчатыми муфтами (их, в отличие от упругих муфт «Харди», требовалось тщательно центрировать, иначе не исключались быстрые износы и поломки). Передаточное число ГП уменьшили до 1,059, пару конических шестерен (со спиральным зубом) стали делать на «глиссонах». В БП передаточное число сохранялось прежним — 6,000. Теоретически это уменьшало тяговые возможности машины по двигателю, но они и так оставались достаточными для реализации их по сцеплению с грунтом.

А вот максимальную скорость движения это не повышало — все равно в данном случае она в основном определялась удельной мощностью тягача, которая из-за роста полной массы даже снизилась. Поиск выбора оптимальных передаточных чисел в трансмиссии для улучшения динамики М-2, может быть, что-нибудь и дал, но, скорее всего, немного, а у завода для проведения такой исследовательской работы в тот период

Тягачи М-2 со 152-мм пушками-гаубицами МЛ-20 на буксире проходят по Красной площади. 7 ноября 1949 года



не было ни возможности, ни времени. Все же массу буксируемого прицепа ограничили 6 т — для тягачей такого класса артиллеристам этого было достаточно.

Двигатель (на первых партиях — еще GMC) получил усиленные воздухоочистители, впоследствии дополненные центробежными «циклонами» предварительной (грубой) очистки с эжекционным отсосом пыли. Их ценили в эксплуатации за высокую эффективность и надежность. Емкость топливной системы (два параллельно соединенных бака) увеличили до 345 л, что было достаточно для совершения суточного марша с прицепом. Впервые баки снабжались электроуказателями уровня топлива. Перед увеличенным трубчатым радиатором установили регулируемые с места водителя горизонтальные жалюзи. Их как бы прикрывал передний жесткий бампер. Силовой агрегат по-прежнему был смещен вправо на 100 мм.

Сзади, на высоте 654 мм (под нагрузкой) установили более совершенное пружинное двухстороннее сцепное устройство с удобным и надежным механизмом соединения с буксируемыми артустановками. Пневмопривод тормозов прицепа пока делать не стали, хотя и неоднократно возвращались к этой мысли. Дело в том, что в Советской Армии практически отсутствовали буксируемые артсистемы и прицепы с дистанционно управляемыми тормозами и пневмоприводом к ним. На данном этапе еще можно было обойтись инерционными тормозами.

Вопрос с задней тяговой лебедкой также не нашел положительного решения — подходящей конструкции не было, создавать «с нуля» и потом осваивать ее — не оставалось времени. Единственная доступная лебедка автомобиля ГАЗ-63А (более мощная и почти такая же по конструкции для ЗИС-151А к тому моменту еще даже не проектировалась) имела недостаточное тяговое усилие (номи-

фото из коллекции Е.И.Прочко



Н.А.Астров, главный конструктор ММЗ

нальное — 3500 кгс, максимальное — 4500 кгс), малый ресурс, быстро перегревалась, была неудобна в управлении и плохо компоновалась на гусеничном тягаче; реверсивной коробки отбора мощности, монтируемой на КП ЯАЗ, тогда еще не существовало.

Комбинированная деревянно-металлическая кабина с листовой наружной обшивкой получила более надежную дверную и оконную арматуру и достаточно мягкие сиденья для удобного размещения трех человек и оборудовалась полным комплектом контрольных приборов. Была изменена облицовка радиатора и установлена вторая (правая) фара. Обе фары (с двухнитевыми лампами: 50 и 21 свеча) впоследствии закрывались защитными решетками и светомаскировочными насадками. Позже они были дополнены передними габаритными фонарями.

Сзади также устанавливались два красных габаритных фонаря со стоп-сигналами. По требованию артиллеристов для значительного увеличения вместимости грузовой платформы (пло-

щадь — до 6,18 м², объем — до 6,83 м³) ее расширили до 2670 мм, то есть она стала выходить за пределы гусениц, причем в передней части платформы выделили изолированный отсек площадью 2,46 м² для размещения боеприпасов с массой до 1200 кг. Платформа штатно снабжалась водонепроницаемым тентом с окнами. Ее погрузочная высота в результате этих доработок возросла до 922 мм. Для более уверенного маневрирования машиной (с шириной, превышавшей размер по краям гусениц) в стесненных условиях (лес, кустарник) спереди иногда устанавливались гибкие прутья предельных габаритов — «усы».

Первые опытные образцы тягачей М-2 с силовыми агрегатами GMC построили в середине 1947 года. До начала следующего года они проходили испытания и доработку под руководством ведущего инженера Н.И.Дементьева. Машины преодолевали подъем с грузом в 2 т и 6 т с прицепом до 18° (без прицепа — 30°), стенку — 0,5 м, ров — 1,5 м, брод — 0,6 м, выдерживали крен до 25°. Средняя скорость движения с прицепом по грунту составляла 13 км/ч, по шоссе — 17. Выносливость М-2 также устраивала военных — ресурс трансмиссии и ходовой части достигал 3000 км (гарантия — 1000 км), моторесурс дизеля — 700 часов. В целом показатели динамики, проходимости и маневренности М-2 практически не отличались от Я-12 при своей меньшей удельной мощности. В основном положительные результаты испытаний позволили параллельно вести подготовку М-2 к производству, которое было развернуто в середине года (окончательную компоновку машины утвердили еще 22 апреля 1948 года).

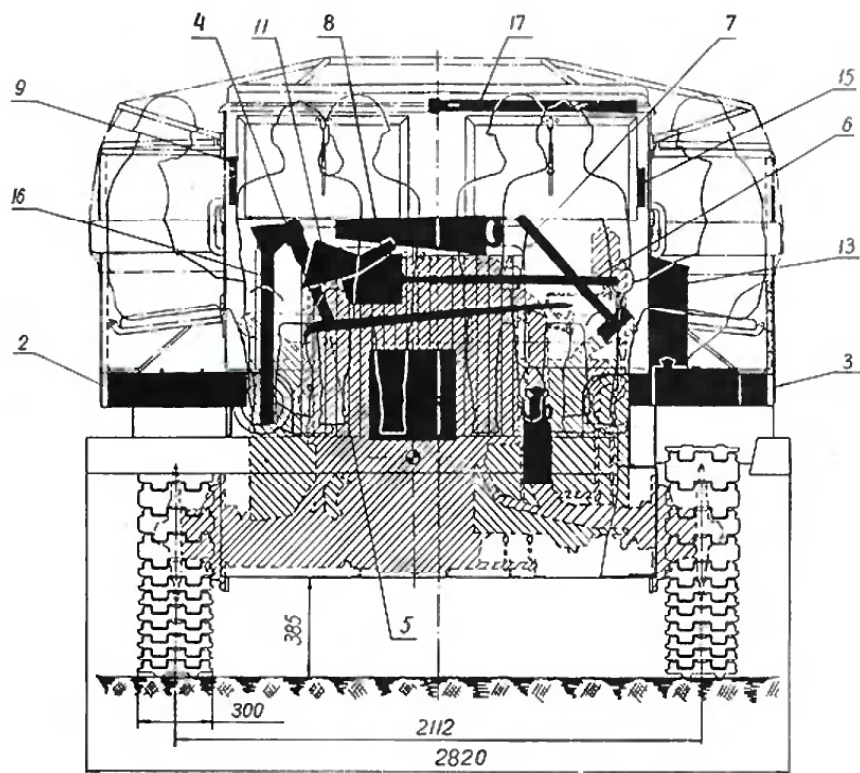
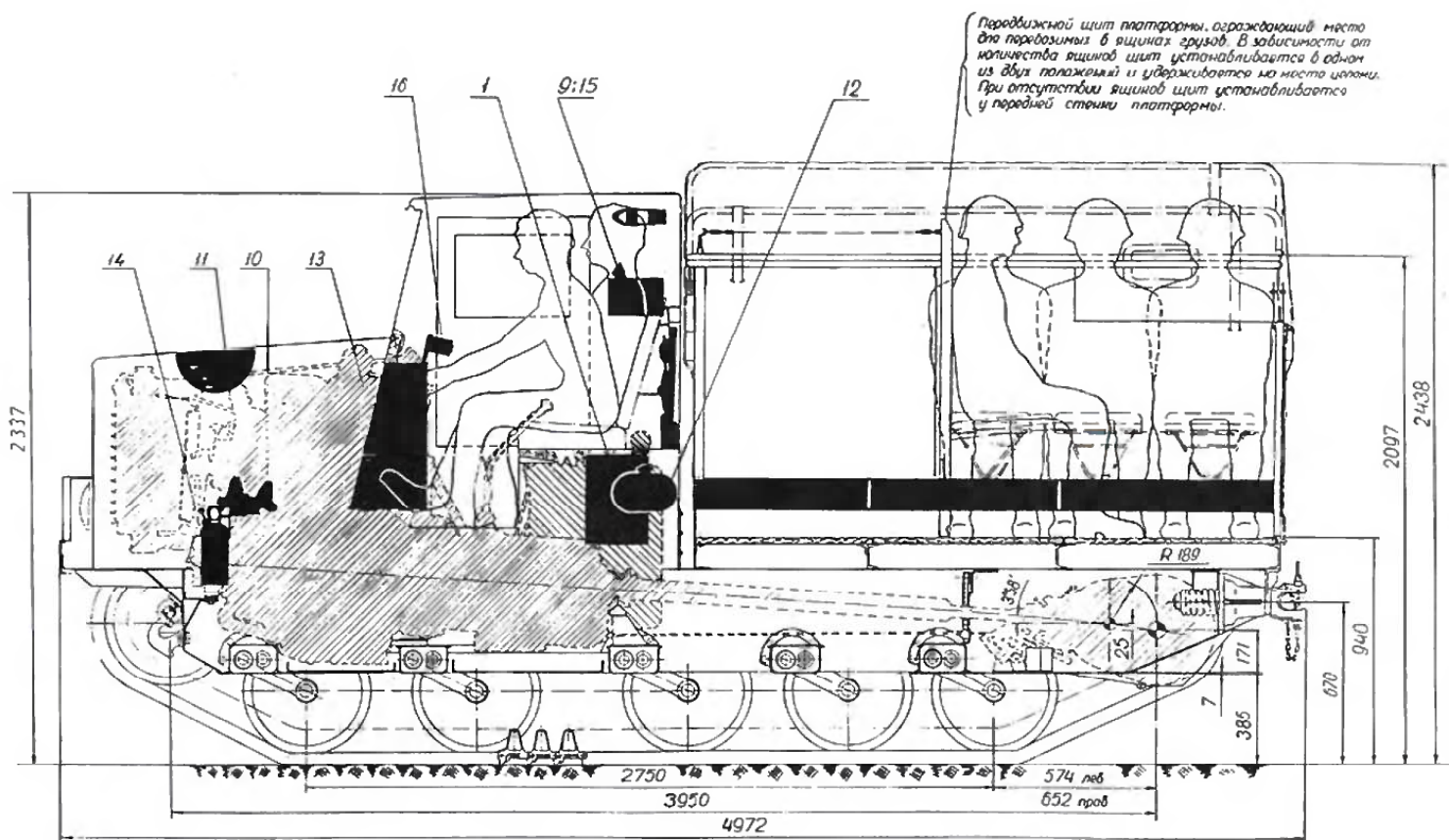
Выпущенные в том же году первые 10 машин, как не совсем кондиционные, передали для эксплуатации в гражданские организации. К этому времени ЯАЗ начал поставлять разработанную специально для М-2 так называемую «тракторную» модификацию силового агрегата — ЯАЗ-204Б (гарантированная мощность по ГОСТу — 110 л.с. при 2000 об/мин).

На двигателе был углублен на 130,5 мм маслоподдон и, соответственно, понижен маслозаборник с тем, чтобы обеспечить надежную длительную работу дизеля при уклонах в 25° (при 30° — кратковременную). При этом емкость маслосистемы увеличилась на 2 л. Установили более мощный 500-ваттный генератор ГТ-500 с новым реле-регулятором и электростартер мощностью 8 л.с. (у GMC — 4 л.с.). Кроме штатного электрофакельного подогревателя воздуха устанавли-

**Тягач М-2.
Дуги тента сложены**



фото из коллекции Е.И.Прочко



1. Ящик инструментальный (с сумками большой, малой и ящиком переносным);
2. Ящики для ЗИП-а правые (под платформой);
3. Ящики для ЗИП-а левые (под платформой);
4. Топор ;
5. Лом ;
6. Лопата ;
7. Кувалда ;
8. Пила поперечная в чехле ;
9. Лампа переносная ;
10. Звено гусеницы (по два на крыле);
11. Воронка для топлива в чехле ;
12. Бачок для масла (10 литров);
13. Огнетушитель ОУ-5 в ящике ;
14. Лампа пускового подогревателя в чехле ;
15. Сумка для документов ;
- 16, 17. Короб для укладки карабинов ;
18. Тент платформы (не показан, в сложенном виде крепится на платформе с правой стороны);

Схема размещения экипажа, личного состава и ЗИП арттягача М-2.

к 5525

вался предпусковой жидкостный (от паяльной лампы), одновременно нагревающий и масло в поддоне двигателя (использовался при наружной температуре ниже — 5°C).

Таким образом в определенной степени решалась проблема холодного запуска дизеля. На первых партиях двигателей ЯАЗ-204Б, а вероятно, и многих более позднего выпуска, ставились американские насос-форсунки «60» типа «А» как более надежные, с лучшими пусковыми свойствами. По воспоминаниям ветеранов ОКБ-40, на некоторые ответственные серии тягачей М-2 еще долго, по крайней мере до 1953 года, ставились целиком силовые агрегаты GMC-4-71 из старых ленд-лизовских запасов (причем с полного согласия военпредов). Они были безотказны и работали лучше отечественных аналогов, хотя технически наши дизели ЯАЗ-204Б тогда уже были гораздо совершеннее своих американских прототипов военных лет.

Производство тягачей М-2 велось в течение 8 лет — по 1955 год, когда им на смену пришли более современные, с лучшими ТТХ легкие харьковские тягачи АТ-Л. В артиллерийских частях Советской Армии вплоть до середины 1960-х годов тягачи М-2 успешно буксировали противотанковые 85-мм пушки Д-48, полевые 100-мм пушки БС-3, 152-мм гаубицы Д-1, 152-мм пушки-гаубицы Д-20, 57-мм зенитные пушки С-60, 85-мм зенитные пушки 52-К, а в перегрузку — гаубицы-пушки МЛ-20 и корпусные 122-мм пушки А-19.

В эти годы ладные и добротные М-2 были неизменными участниками всех праздничных парадов, их снимали в кино (достаточно вспомнить, например, художественный фильм «Максим Перепелица»). Некоторые тягачи М-2 оборудовались крановой стрелой для выполнения монтажно-погрузочных работ (выпущено 28 единиц в 1955 году). На базе М-2 были построены опытные образцы траншекопателей, передовых наблюдательных пунктов и комбайнов для укладки кабелей связи. В середине 1960-х годов во ВНИИ-100 был построен ходовой образец тягача М-2 с бортовыми бесступенчатыми и реверсивными гидрообъемными трансмиссиями с использованием аксиально-поршневых гидромашин.

Полных данных по производству М-2 на ММЗ пока найти не удалось. Известно лишь, что в 1952 году была выпущена 351 машина, в 1954 году — 552 и в 1955 году — 413. Тогда же на базе основных агрегатов М-2 строился боль-

Фото из коллекции Е. И. Пшонко



И.И.Матвеев, главный конструктор проекта тягача М-2

шой серией плавающий гусеничный транспортер К-61.

Рациональная конструкция тягача М-2 вызвала интерес у наших союзников. В Венгрии аналогичный тягач выпускался фирмой Csepel под маркой К-800 с 6-цилиндровым дизельным двигателем Д-613 мощностью 125 л.с.; при плотной посадке вмещал в кузове 14 человек. Основные параметры его сохранялись на уровне М-2. В Югославии тягач производился по венгерскому образцу (фактически по М-2) фирмой FAP под маркой GJ-800 и имел 6-цилиндровый двигатель FAMOS мощностью 120 л.с. Широко применялся тягач М-2 и в армии Китая. Похоже, у нас ни одна такая машина не сохранилась. Долгие годы стоявший во дворе МВТУ им. Баумана новый М-2 потом вернули на родной завод в Мытищи, где его ходовую часть использовали для изготовления памятника СУ-76М, который и сейчас стоит перед зданием заводоуправления ММЗ.

ТАКТИКО-ТЕХНИЧЕСКИЕ ХАРАКТЕРИСТИКИ Артиллерийского тягача М-2

Масса в снаряженном состоянии без груза, кг	7190
Грузоподъемность платформы, кг	2000
Масса буксируемого прицепа, кг	6000
Мест в кабине	3
Габариты, мм: длина ширина по бамперу ширина по платформе высота по кабине (по тенту) высота под нагрузкой	4973 2820 2700 2450 2325
База опорных катков, мм	2750
Колея (по серединам гусениц), мм	2112
Ширина гусениц, мм	300
Дорожный просвет (под нагрузкой)	370
Среднее удельное давление на грунт, кг/см ² : с грузом на платформе без груза	0,557 0,436
Максимальная мощность двигателя по ГОСТу, л.с. при частоте вращения, об/мин	110 2000
Максимальная расчетная скорость с нагрузкой без прицепа по шоссе, км/ч	40,6
Максимальная достигнутая скорость, км/ч	35
Запас хода с нагрузкой без прицепа, км: по шоссе по грунту	460 315
Запас хода с нагрузкой и с прицепом, км: по шоссе по грунту	330 225
Максимальная сила тяги на крюке (расчетная), кгс	4940



Тягачи М-2 с 240-мм минометами М-240 на буксире выдвигаются по ул. Горького к Красной площади. 7 ноября 1955 года

Война еще раз показала, что для буксировки противотанковой, дивизионной и малокалиберной зенитной артиллерии, а также тяжелых минометов, обычно действующих на переднем крае под обстрелом противника, нужен малогабаритный, быстроходный гусеничный тягач с пулеметом для самообороны, типа довоенного «Комсомолец», но более подвижный, надежный, с бронезащитой в походном положении не только экипажа, но и всего орудийного расчета. Его маневренность при смене огневых позиций в условиях быстротекущего боя не должна уступать противостоящим танкам и САУ. Над таким полубронированным четырехкатковым тягачом АТП-1 на базе легкого танка Т-70М для обслуживания в первую очередь наиболее уязвимой противотанковой артиллерии работало в 1944 году ОКБ-40 в Мытищах, но изготовить машину не успели — в конце войны завод получил другое задание. Вернулись к этой идее только на пороге 1950-х годов, когда поступление на вооружение Советской Армии новых 85- и 100-мм противотанковых, 57-мм зенитных пушек и 160-мм минометов потребовало и соответствующих условиям их применения мобильных и хорошо защищенных средств тяги. И снова эту работу поручили ММЗ, главный конструктор которого Н.А.Астров, создатель аналогичного по назначению тягача «Комсомолец», хорошо знал специфику проектирования и использования машин такого типа.

К работе над новым артиллерийским тягачом с максимальным использовани-



Полубронированный тягач АТ-П

ем автомобильных агрегатов, получившим заводской индекс «561», приступили в начале 1951 года. Общую идеологию машины и ее компоновку создал Н.А.Попов — начальник СКБ по тягачам. Моторную группу вел Н.Г.Чеканов, трансмиссию — И.Я.Цвейбель, ходовую часть — Р.А.Аншелевич, бронекорпусом занимался А.В.Богачев. Главным конструктором проекта был Н.В.Чукалевский, ведущим конструктором — Д.И.Сазонов (впоследствии — И.Д.Картын).

Тягач компоновался по принятой в ОКБ рациональной схеме: переднее расположение трансмиссии и ведущих звездочек, с центральным размещением маховиком вперед двигателя, по левую сторону от которого находился водитель и вслед за ним командир расчета, а по правую — стрелок. В кормовой части, на двух продольных сиденьях над обоими

бензобаками (270 л бензина Б-70) за бронебортами размещался орудийный расчет. Автомобильный силовой агрегат ЗИС-123Ф — 6-цилиндровый рядный бензиновый двигатель (с 1955 года — с алюминиевой головкой блока и карбюратором К-84), двухдисковый главный фрикцион и пятиступенчатая коробка передач — использовался (с некоторыми изменениями) от колесного бронетранспортера БТР-152, что позволяло сделать тягач легким и недорогим.

Комбинированный воздухофильтр имел две ступени очистки — предварительную центробежную («циклон») и тонкую инерционно-масляную. Радиатор и вентилятор герметичной системы охлаждения располагались справа от двигателя с выходом нагретого воздуха через регулируемые бронезаслонки вбок. Вентилятор приводился от двига-

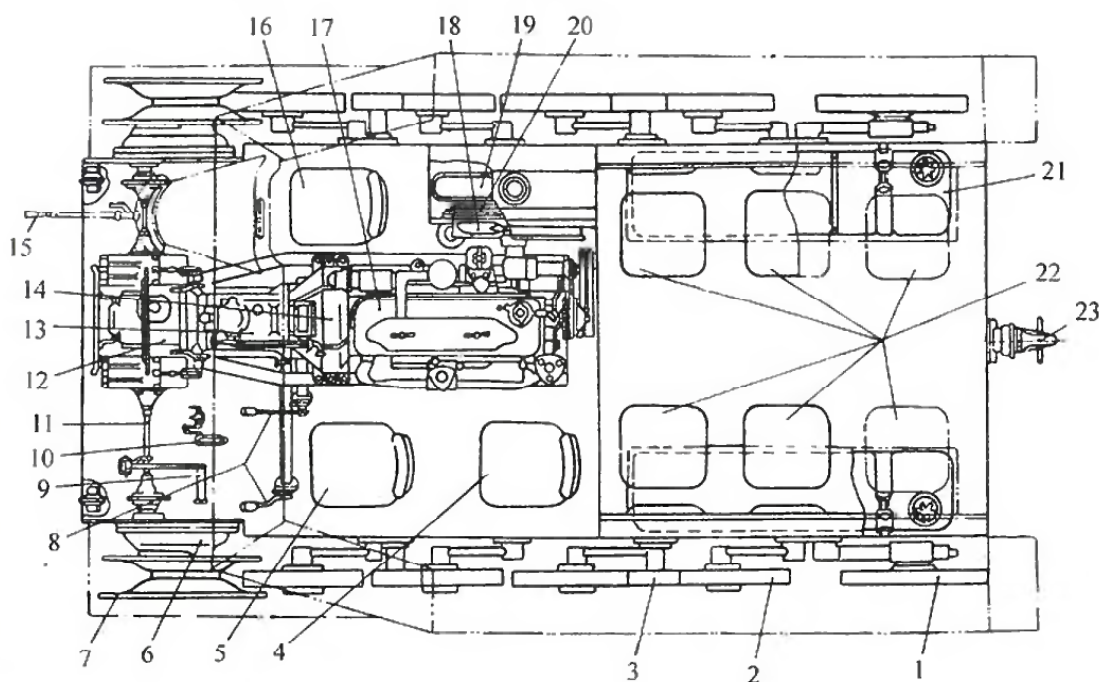
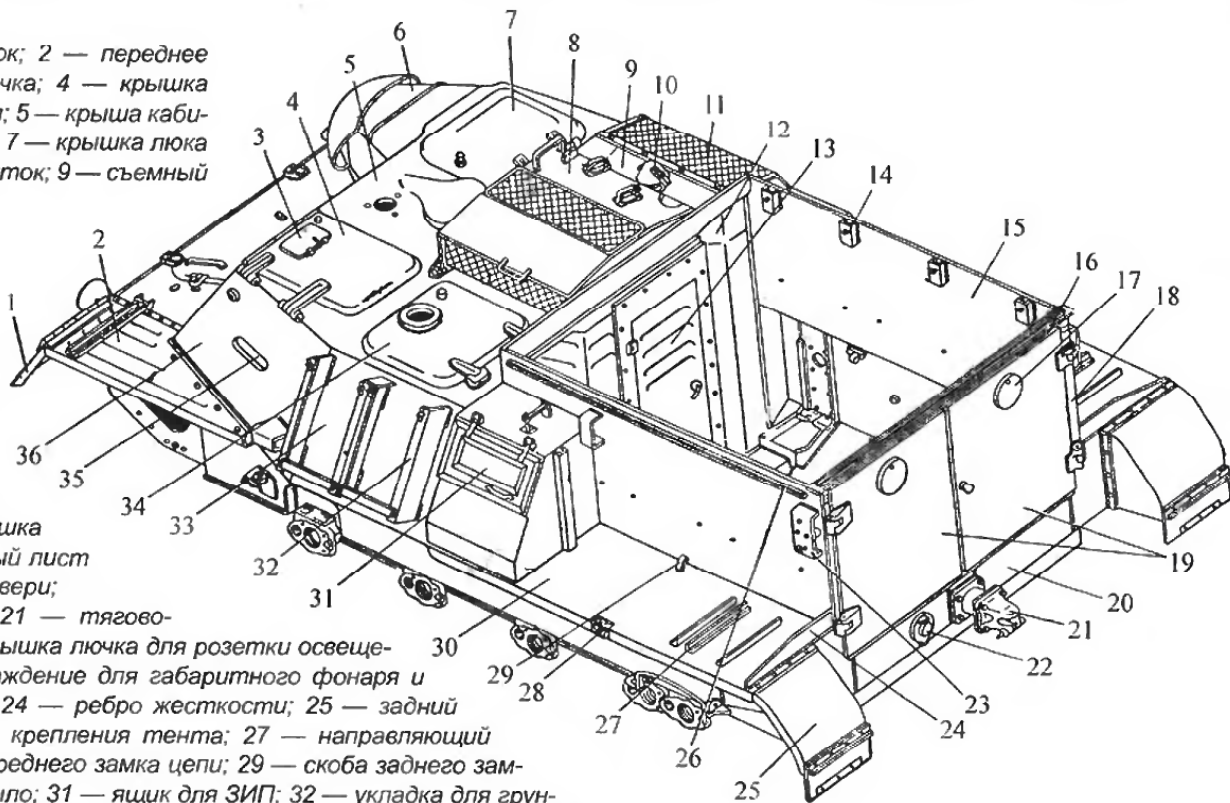


Схема общей компоновки тягача АТ-П:

- 1 — направляющее колесо;
- 2 — опорный каток; 3 — поддерживающий каток; 4, 5, 16 и 22 — сиденья; 6 — бортовая передача; 7 — ведущее колесо; 8 — рычаги управления бортовыми фрикционами и тормозами; 9 — педаль главного фрикциона; 10 — педаль управления дроссельными заслонками карбюратора; 11 — полуось; 12 — главная передача; 13 — коробка передач; 14 — главный фрикцион; 15 — пулемет; 17 — двигатель; 18 — вентилятор; 19 — водяной радиатор; 20 — масляный радиатор; 21 — топливный бак; 23 — тягово-сцепной прибор

Корпус тягача:

1 — передний подкрылок; 2 — переднее крыло; 3 — крышка лючка; 4 — крышка лючка люка механика-водителя; 5 — крыша кабины; 6 — ниша пулемета; 7 — крышка люка стрелка; 8 — воздухоприток; 9 — съемный лист над радиатором; 10 — крышка лючка горловины радиатора; 11 — защитная сетка; 12 — поперечная перегородка; 13 — дверь перегородки; 14 — кронштейн для крепления дуги тента; 15 — борт платформы; 16 — верхняя поперечная балка; 17 — крышка люка; 18 — вертикальный лист кормы; 19 — кормовые двери; 20 — кормовая балка; 21 — тягово-сцепной прибор; 22 — крышка лючка для розетки освещения прицепа; 23 — ограждение для габаритного фонаря и фонарей стоп-сигнала; 24 — ребро жесткости; 25 — задний подкрылок; 26 — желоб крепления тента; 27 — направляющий угольник; 28 — рейка переднего замка цепи; 29 — скоба заднего замка цепи; 30 — заднее крыло; 31 — ящик для ЗИП; 32 — укладка для грунтозацепов; 33 — задний боковой лист; 34 — крышка лючка командира; 35 — смотровое окно; 36 — передний боковой лист



теля через ременную передачу с изменяемым передаточным числом («зима — лето») и угловую пару шестерен. Перегрев масла предотвращали два воздушно-масляных радиатора. Ставился и парожидкостный предпусковой подогреватель*. Из-за случившихся в эксплуатации поломок коленчатого вала (вследствие крутильных колебаний) в 1956 году поставили ограничитель оборотов — сначала пневматический, потом центробежный, последний работал надежнее. В коробку передач ввели, как это принято на гусеничных машинах, блокировку от самовыключения, с целью расширения силового диапазона трансмиссии (до 8,29) уменьшили передаточное число 5-й (ускоряющей) передачи до 0,753.

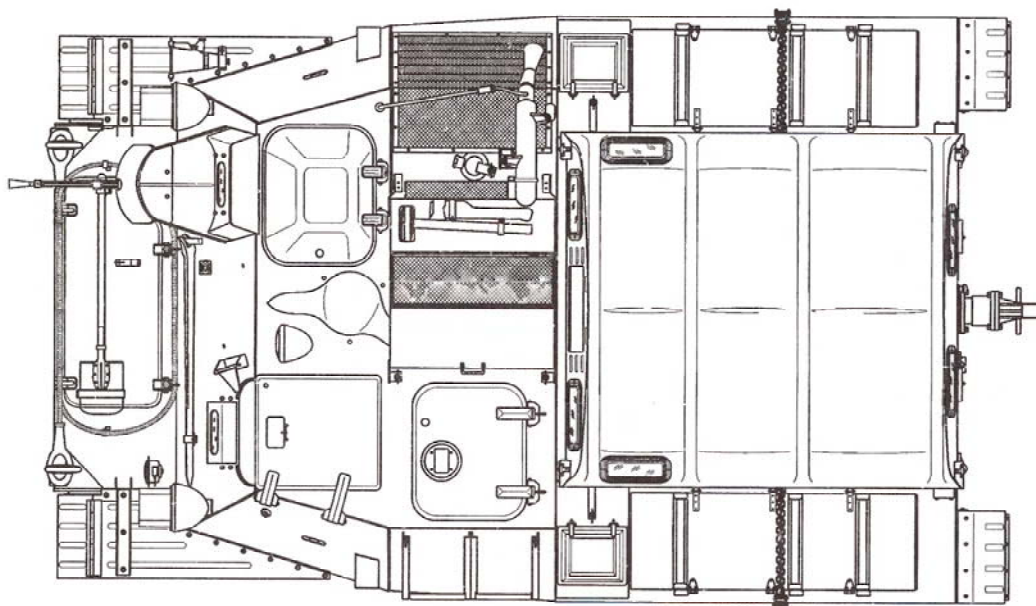
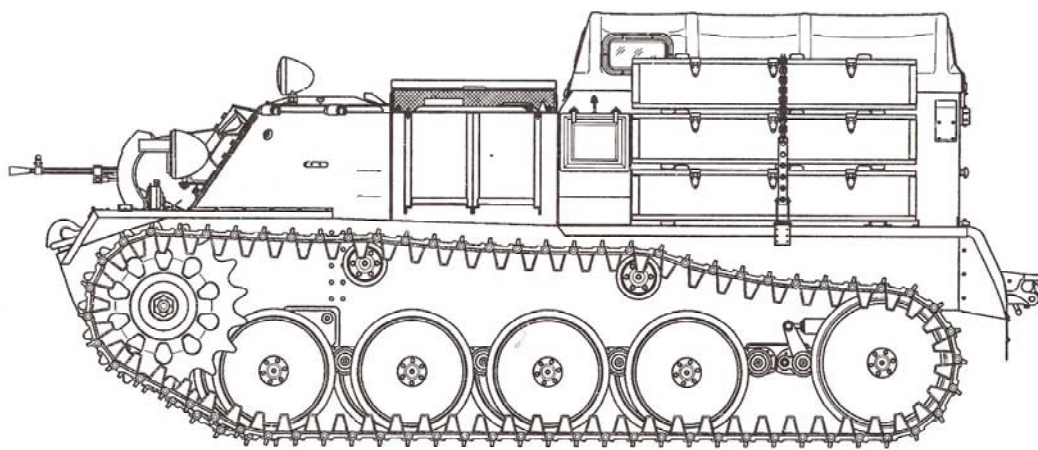
Силовой агрегат жестко стыковался с конической главной передачей (передаточное число 1,6) и многодисковыми «сухими» бортовыми фрикционами с ленточными тормозами, хорошо отработанными на предыдущих моделях ММЗ: СУ-15, М-2, АСУ-76 (объект 570). Их применение было вполне оправдано на легких гусеничных машинах такого класса, где потери мощности при повороте сравнительно невелики, а простота и технологичность массового производства имеют большое значение.

*Система электрооборудования с 1956 г. была радиоэлектрифицирована, как это положено в армейской технике, а распределитель зажигания был герметизирован и в своем приводе снабжен дополнительной конической парой для лучшего доступа.



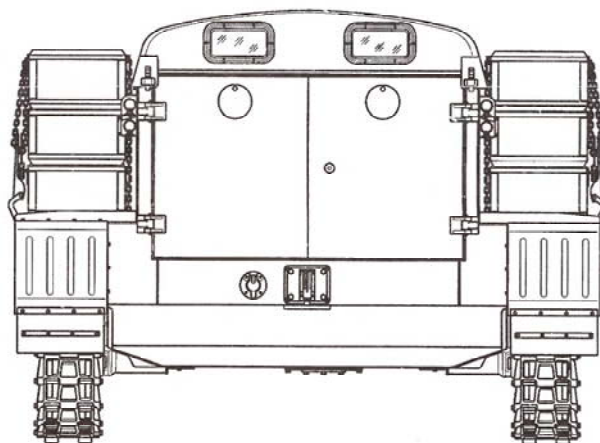
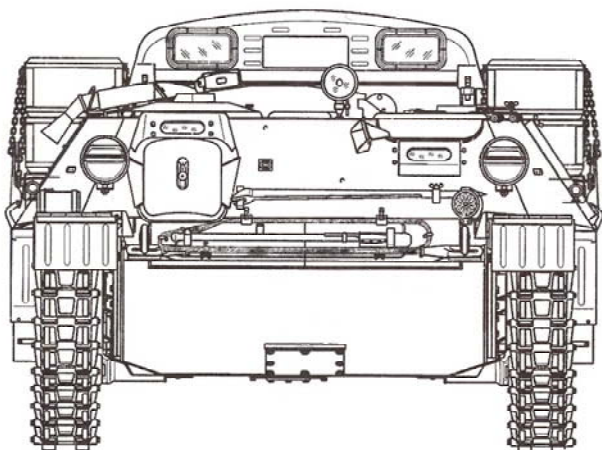
Фото из коллекции М.Барятинского

Артиллерийское подразделение на марше. Характерной особенностью тягача АТ-П было крепление ящиков с боеприпасами на крыльях корпуса. На лобовой броне корпуса размещен чехол с защитным колпаком механика-водителя; на крыше — укрывочный брезент



Вид спереди

Вид сзади



Чертеж выполнил В.Мальгинов

Собранный и отлаженный силовой агрегат с главной передачей и механизмами поворота монтировался на общем подрамнике, установленном в корпусе машины на резиновых подушках, и мог быстро заменяться. Соединение выходного вала с бортовыми передачами (пара цилиндрических шестерен с передаточным числом 5,444) осуществлялось с помощью полуосей и зубчатых муфт. Ходовая часть каждого борта состояла из пяти обрезиненных дисковых опорных катков диаметром 550 мм (задний,

пятый, одновременно направляющий, имел диаметр 600 мм), установленных на балансирах с индивидуальной торсионной подвеской, и двух металлических (необрезиненных) поддерживающих роликов диаметром 190 мм. Многие элементы ее были заимствованы от машины «570», в частности, натяжной механизм, размещенный в балансире подвески направляющего колеса.

При движении с большой скоростью по неровностям наблюдалась раскачка корпуса тягача — сказывалась недоста-

точная эффективность рычажных гидроамортизаторов автомобильного типа, стоявших в подвесках только передних катков. Крупнозвенчатые гусеницы (это повышало проходимость) с шагом 128 мм, открытым шарниром и съемными дополнительными грунтозацепами (по семь на борт) были связаны с двойными ведущими звездочками (с термообработанными штампованными венцами) цевочного зацепления.

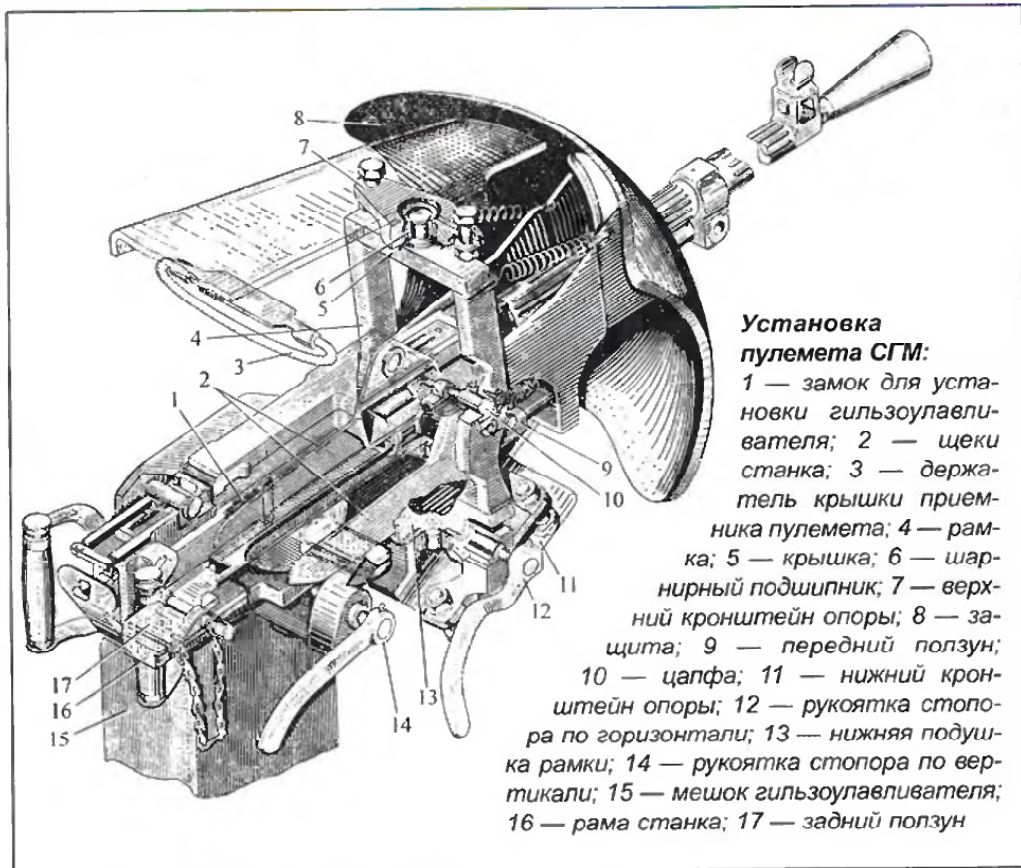
На корме размещалось пружинное буксирное устройство с механизмом бы-

строй сцепки и расцепки. Высота оси крюка — 680 мм.

Для получения требуемых жестких габаритно-весовых характеристик все агрегаты были продуманными и выполнены конструктивно несложными, компактными и предельно облегченными.

Несущий бронекорпус с противопульной защитой позволял на марше полностью укрыть весь орудийный расчет, что уменьшало потери личного состава от ружейно-пулеметного огня, и одновременно перевозить боекомплект к буксируемой артсистеме. В правой стороне верхнего лобового листа на шарнирной подвеске размещался 7,62-мм курсовой пулемет СГМ, закрытый бронемаской (как на «Комсомольце»), с горизонтальным сектором обстрела 30° и боезапасом 1000 патронов (4 коробки) и гильзоуловителем*. Для обеспечения обзора механика-водителя и стрелка служили передние смотровые приборы (стандартные стеклоблоки Б-1) и боковые щели с триплексами и заслонками, кроме того, в верхнем люке командира расчета размещался призматический перископ с круговым наблюдением МК-4. Кроме того, у водителя имелся прибор ночного видения ТВН-2, а на его открытый верхний люк при движении на марше мог надеваться защитный брезентовый колпак с обогреваемым стеклом и стеклоочистителем. Все члены экипажа располагались на подъемных (на 215 мм) сиденьях для удобства обзора в небоевой обстановке через свои открытые люки на крыше.

*Кстати, на опытном образце «561», чтобы не отвлекаться от решения главных проблем, была установлена открытая пулеметная турель.



Установка пулемета СГМ:

- 1 — замок для установки гильзоуловителя; 2 — щеки станка; 3 — держатель крышки приемника пулемета; 4 — рамка; 5 — крышка; 6 — шарнирный подшипник; 7 — верхний кронштейн опоры; 8 — защита; 9 — передний ползун; 10 — цапфа; 11 — нижний кронштейн опоры; 12 — рукоятка стопора по горизонтали; 13 — нижняя подушка рамки; 14 — рукоятка стопора по вертикали; 15 — мешок гильзоуловителя; 16 — рама станка; 17 — задний ползун

Отделение расчета (площадь платформы 2,4 м² при длине 1,52 м) сообщалось через двери с отделением управления и мотоотсеком и имело бронированные (с февраля 1956 года) кормовые выходы с низкой (815 мм) погрузочной высотой. Сверху оно закрывалось брезентовым тентом, а после венгерских событий полностью бронировалось. На задних боковых крыльях предусматривались штатные места для крепления 6 — 8 ящиков с боеприпасами (600 кг), кото-

рые при отсутствии расчета размещались внутри корпуса.

Опытные образцы нового артиллерийского тягача, получившего армейское обозначение АТ-П («полубронированный»), построили в 1952 году. Успешно закончившиеся испытания (ведущий инженер — Г.К.Федоров; начальник бюро испытаний — Н.С.Турбин) показали его соответствие предъявленным требованиям: средняя скорость движения с прицепом по грунту — 25...26 км/ч,



Батарея 85-мм противотанковых пушек Д-48, буксируемых тягачами АТ-П, на марше

Фото из коллекции М.Барятинского

Тягач АТ-П, возвращающийся с Красной площади. 7 ноября 1965 года. Обращает на себя внимание нештатное («парадное») размещение расчета и, естественно, отсутствие наружных укладок боеприпасов, грунтозацепов, брезента и т.п.

не уступающая современной бронетанковой технике, и максимальная тяга — 4750 кгс при движении с «ползучей» скоростью 2,6 км/ч. Преодолеваемый подъем с грузом и прицепом массой 3,65 т — 24°, преодолеваемый ров — 1,2 м, брод — 0,7 м, минимальный радиус поворота («на месте») — всего 2,55 м. В начале 1954 года на ММЗ началось серийное производство АТ-П, продолжавшееся по 1962 год. Бронекорпуса для него по традиции поставлял в основном Выксунский завод, хотя часть программы обеспечивали заводы Подольска, Муром, Икши.

Для расширения производства столь нужного армии тягача предполагалось также освоение его на спецпроизводстве ХТЗ (главный конструктор А.Ф.Белюсов), куда и передали всю техническую документацию на «561». Однако из-за перегрузки завода производством других изделий оно не состоялось.

В армии эта машина в основном использовалась в качестве быстроходного тягача для 100-мм полевой пушки БС-3 обр.1944 г., которая достаточно эффективно применялась как противотанковая. Полубронированный, а потом и полностью бронированный, с оборонительным вооружением и высокой подвижностью АТ-П для ее буксировки подходил как нельзя лучше. Кроме того, в 1954 году был разработан (главный конструктор проекта И.Д.Картын) и в 1957 — 1961 годах выпускался «командирский» вариант машины — артиллерийский подвиж-

ный наблюдательный пункт (АПНП-1, изделие «563») — полностью бронированный, с мощной рацией и с курсопрокладчиком. Несколько позже на базе АТ-П была построена мощная прожекторная установка для освещения переднего края — АПНП-2 (изделие «565», главный конструктор проекта И.Д.Картын). Серийно она не выпускалась. На последние серии АТ-П ставился силовой агрегат ЗИЛ-152ФМ — с однодисковым главным фрикционом и синхронизированной (на второй — пятой передачах) коробкой передач, спроектированных для будущего ЗИЛ-130. Был также разработан и испытан двухступенчатый планетарный механизм поворота, но его не осваивали, да и вряд ли он был очень нужен. В целом тягач АТ-П завоевал хорошую репутацию и нашел широкое применение в Советской Армии в 1950 — 1960-х годах как многоцелевое тягаче, транспортное и боевое средство. Машину сняли с вооружения только в сентябре 1998 года.



Фото из коллекции М. Барятинского

ТАКТИКО-ТЕХНИЧЕСКИЕ ХАРАКТЕРИСТИКИ АРТИЛЛЕРИЙСКОГО ТЯГАЧА АТ-П

Масса в снаряженном состоянии без груза, кг	5530
Грузоподъемность платформы, кг	1200
Масса буксируемого прицепа, кг с перегрузкой	3700 4875
Мест в кабине (экипаж)	3
Мест в кузове для сидения (расчет)	6
Габариты, мм: длина (с пулеметом) ширина высота по кабине высота по платформе с тентом (без нагрузки) высота линии огня пулемета	4450 2500 1660 1845 1173
База опорных катков и направляющего колеса (в среднем), мм	2670
Колеса (по серединам гусениц), мм	2040
Ширина гусениц, мм	268
Дорожный просвет, мм	230
Среднее удельное давление на грунт с грузом на платформе, кг/см ²	0,47
Максимальная мощность двигателя по ГОСТу, л.с. при частоте вращения, об/мин	110 — 117 2900 — 3000
Максимальная скорость с нагрузкой по шоссе, км/ч	53
Запас хода по шоссе с прицепом, км	250 — 315
Предельный преодолеваемый подъем по твердому грунту с нагрузкой без прицепа, град.	38

Артиллерийский подвижный наблюдательный пункт АПНП-1



Фото из коллекции Е.И. Прочко

Опыт Великой Отечественной войны подтвердил целесообразность и эффективность использования легких быстроходных гусеничных артиллерийских тягачей.

Последовательно выпускавшиеся, начиная с сентября 1943 года, тягачи типов Я-12, Я-13, а после войны — М-12А, М-13А и М-2, созданные с использованием основных узлов трансмиссии и ходовой части самоходной установки СУ-76М, позволили тогда решить проблему мехтяги артиллерии соответствующей массы. Считалось, что и в послевоенное время их развитие должно быть продолжено в связи с перспективой появления новых буксируемых артсистем такой же весовой категории. Однако по своей компоновке и традиционным для машин такого класса агрегатам они к тому времени уже достаточно устарели и не в полной мере отвечали армейским требованиям к легким артиллерийским тягачам нового поколения. В первую очередь — из-за низких скоростей движения по пересеченной местности и бездорожью, из-за недостаточных маневренности, плавности хода, выносливости при работе в тяжелых условиях, вместимости, удобству управления и обслуживания. В частности, на таких тягачах отсутствовали остро необходимые тяговые лебедки, даже простейшие.

Учитывая все это, инженеры по спецтехнике Харьковского тракторного завода по инициативе главного конструктора члена-корреспондента Академии артил-

лерийских наук Н.Г.Зубарева в конце 1946 года начали проработку принципиально нового легкого артиллерийского тягача для буксировки прицепов массой до 6 т с грузом на платформе 2 т с тем же двигателем, но с более эффективными и совершенными агрегатами трансмиссии и ходовой части, который бы полностью соответствовал возросшим требованиям армии. В этом начинании их активно поддержало ГАУ. Официальное решение в мае 1947 года об организации специальной конструкторской группы (с 1954 года — ГСКБ) из 14 человек по быстроходным тягачам на ХТЗ, где этим раньше не занимались, застало компоновщиков в разгар работы, уже за чертежными досками. Ряд сотрудников ранее участвовали в создании танков и тяжелых тягачей в отделах «100» и «200» Харьковского паровозостроительного завода и поэтому были знакомы с их спецификой.

Поскольку единственный подходящий и доступный для решения данной задачи двигатель ЯАЗ-204И (110 л.с.) имел ограниченную мощность, главным звеном концепции нового тягача определили применение многорадиусного механизма поворота с двойным подводом и рекуперацией мощности, значительно снижающего ее потери, по сравнению с бортовым фрикционом, облегчающим управление и повышающим средние скорости движения в тяжелых условиях.

Такие механизмы имели немецкие танки «Пантера» и английские «Чер-

чилль», на которых они себя вполне оправдали. Для создания более плотной компоновки, увеличения полезной площади кузова, снижения его погрузочной высоты и улучшения развесовки двигатель впервые для этого класса машин был развернут маховиком вперед с максимальным сдвигом к носовой части и соединен в едином компактном блоке с передней трансмиссией. Была использована, хотя и не полностью, удивительная способность к гибкой конвертации двухтактного дизеля типа GMC (до 12 вариантов расположения агрегатов при любом направлении вращения), а также последующая возможность значительного увеличения его мощности, правда, в ущерб экономичности.

Для повышения надежности все вспомогательные агрегаты двигателя, кроме генератора (500 Вт), получили шестеренные приводы (расположенный далеко впереди вентилятор — через упругий торсион от распредвала), а для облегчения холодного запуска был предусмотрен форсуночный водо-масляный котел-подогреватель (кроме штатного электрофакельного подогрева воздуха). Запуск осуществлялся только электростартером. Маслосистему модернизировали с целью обеспечения нормальной работы двигателя при продольных уклонах до 35°, чего нелегко было достигнуть при «мокром» картере. Питание силового агрегата производилось из двух топливных баков по 130 л, имевших все необходимое оборудование и приборы, а также



На Красной площади — тягачи АТ-Л (изделие 5) с 57-мм зенитными пушками С-60 на буксире. 1 мая 1956 года

широкие горловины для скоростной заправки. Впоследствии (с июля 1962 года) разместили еще два дополнительных бака по 100 л, что увеличило запас хода по шоссе до 500 км. Перед двигателем, за однодисковым главным фрикционом (усиленная автомобильная муфта сцепления ЯАЗ), располагалась поперечная пятиступенчатая коробка передач, переключаемая с помощью зубчатых муфт (без синхронизаторов), и планетарно-фрикционные механизмы передач и поворота (МПП) на параллельных силовых потоках. В итоге получалось девять передач для движения вперед с благоприятными, то есть небольшими отношениями между ними (в том числе четыре замедленных, с плавным переходом на них без разрыва потока мощности) с общим силовым диапазоном 9,295 (у М-2 — 7,918), а также пять расчетных радиусов поворота (без потерь мощности во фрикционах), убывающих от 17,66 м до 1,9 м с уменьшением номера передачи. В принципе, возможен был и разворот на месте путем вращения гусениц в разные стороны (на новом тягаче использовался редко), немислимый в случае применения при БФ. Лучшее, чем на М-2, получалось и маневрирование с прицепом. Такие МПП — более сложные, но и более эффективные — применялись на наших гусеничных машинах впервые. Они оказались конструктивно рациональными, поэтому впоследствии использовались на легких транспортерах и тягачах второго послевоенного поколения: МТ-П, МТ-ПБ, ГТ-Т.

Передние ведущие звездочки приводились от МПП через соосные, очень компактные планетарные бортовые передачи с приличным передаточным числом — 5,5. Их съемные двойные зубчатые венцы, отлитые из износостойкой

стали, подвергнутой термообработке, с толкающим цевочным зацеплением повышали работоспособность и долговечность гусеничного движителя и уже не являлись его слабым звеном.

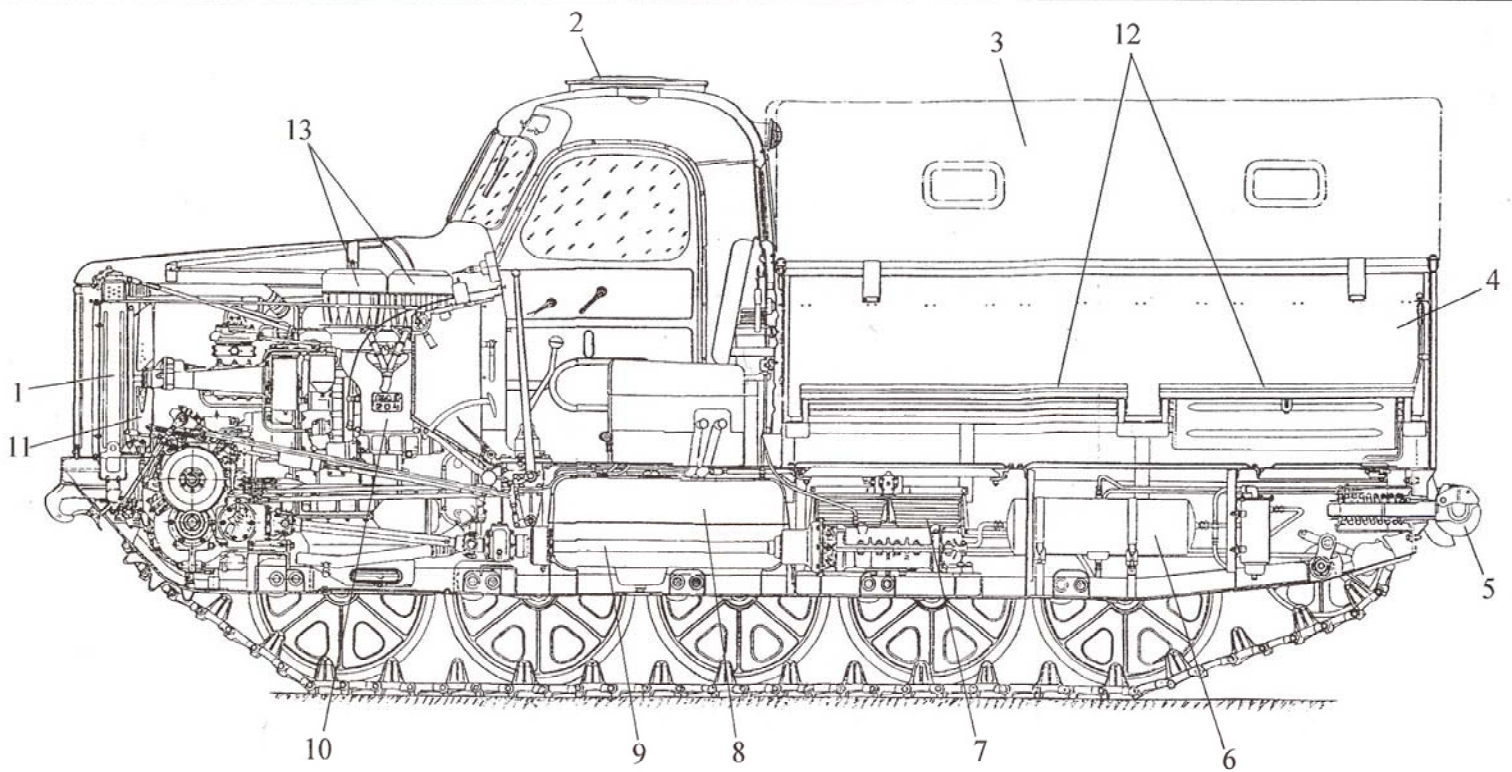
Мелкозвенчатые (шаг 123 мм) гусеничные цепи с открытыми шарнирами, изготовленные из высокомарганцевистой, очень стойкой к абразивному износу и ударным нагрузкам стали Гадфильда, имели траки шириной 300 мм (половина из них — без гребней) с развитыми грунтозацепами. Они обеспечивали высокие сцепные качества — коэффициент сцепления на задерненном грунте достигал 0,7 — 0,8. Для улучшения сцепления гусениц со скользким основанием (например, обледенелой зимней дорогой) на траки могли надеваться (через один) дополнительные грунтозацепы (шпоры) и уширители, обеспечивавшие тягачу без прицепа движение с боковым креном до 25°. Обычно их ставили 10 штук на гусеницу. Малый диаметр соединительных пальцев (20 мм) сравнительно легких траков и их большое количество (82 на борт) способствовали снижению сопротивления качения, особенно на больших скоростях, и улучшению динамических качеств тягача. Впоследствии, учитывая быстрходность и широкое применение тягача, были проведены большие работы по снижению износов шарниров гусениц и, что важно, — механических потерь в них. Были отработаны соединительные пальцы с химическим упрочнением, закрытые (с помощью резиновых сайлент-блочных уплотнений) шарниры с сухими металлическими и пластмассовыми парами трения. Последние настолько снижали потери в шарнирах (к тому же шаг траков был уменьшен до 107 мм), что путь свободного выбега от максимальной скорости (42 км/ч) до пол-

ной остановки увеличивался на 47,4% (до 261 м).

Ходовая часть тягача состояла из шести литых, с обрешиненным ободом опорных катков, сравнительно небольшого диаметра (500 мм), на каждый борт (у М-2 — из пяти катков со штампованными боковинами) и трех поддерживающих роликов без резиновых бандажей. Подобная многоопорная ходовая часть являлась традиционной для легких тягачей. Она обеспечивала более равномерное распределение нагрузки на грунт и обладала меньшей массой. Полный упругий ход индивидуальной торсионной подвески каждого из опорных катков был заметно увеличен, по сравнению с М-2 (на 39,4%), что обеспечивало высокую плавность хода по резко пересеченной местности, приближающуюся к автомобильной даже при отсутствии гидроамортизаторов (хотя и они бы не помешали), а также повышало среднюю скорость движения. Гашению резонансных колебаний в подвеске способствовала работа трения осей рычагов балансиров в каленых втулках без применения смазки — «по-тракторному», причем вполне надежная, с достаточной долговечностью. Динамический ход рычагов подвески ограничивали упоры с упругими резиновыми элементами. Впервые вместо рамы был применен сварной тонколистовый несущий корпус коробчатой формы (понтон). Это заметно снизило массу тягача при более высокой прочности и надежности несущей системы, улучшило расположение агрегатов внутри корпуса, повысило его герметичность. При преодолении брода до 1 м, которого требовал заказчик, вода внутрь корпуса уже не попадала, да и доступ пыли и грязи был ограничен. Обтекаемая форма носовой



Батарея 122-мм гаубиц М-30 занимает огневую позицию. Тягачи — АТ-Л (изделие 5А). Дальневосточный военный округ, июль 1967 года



Компоновка тягача АТ-Л:

1 — радиатор; 2 — люк командира; 3 — тент; 4 — кузов;
5 — тягово-сцепной прибор; 6 — ресивер воздушной систе-

мы; 7 — лебедка; 8 — топливный бак; 9 — карданный вал привода лебедки; 10 — двигатель; 11 — вентилятор; 12 — сиденья; 13 — воздушные фильтры

части корпуса и гладкое днище способствовали улучшению проходимости при движении по глубокому снегу.

В средней части тягача под полом кузова разместили очень низкую (по высоте) реверсивную лебедку с червячным самотормозящим редуктором и узким вертикальным барабаном, что позволило обходиться без тросоукладчика. Однако предохранительная муфта (против перегрузки), датчик сигнализации размотки троса (50 м) и выводные ролики троса вошли в стандартную комплектацию. Максимальное тяговое усилие лебедки — 6500 кгс, соизмеримое с массой буксируемого прицепа, было вполне достаточным для подтягивания штатных артсистем и самовытаскивания тягача в любых условиях.

Удачные конструкция и расположение лебедки позволили снизить погрузочную высоту платформы на 119 мм, по сравнению с М-2, сделав ее удобной в работе. Для уверенного движения с тяжелыми прицепами и артсистемами, снабженными пневмотормозами, тягач имел автомобильный компрессор с жестким приводом от двигателя, воздушный ресивер, тормозной кран прицепа, связанный с педалью остановочного тормоза, и все обслуживающие их системы. С пневмосистемой были связаны и оба стеклоочистителя кабины, впоследствии — омыватели ветровых стекол.

В сервоуправлении МПП и остановочными тормозами (за счет сжатого возду-

ха) для легкой машины особой необходимости не было. Задний поворотный (с фиксацией) тягово-сцепной прибор простейшего типа с двухсторонней амортизацией отвечал требованиям артиллеристов по тяге, но только первое время. Впоследствии пришлось его усложнить для снижения динамических нагрузок в сцепке и повышения износостойкости пары «крюк — петля».

За двигателем, закрытым капотом аллигаторного типа, со съёмными боковинами, была установлена цельнометаллическая трехместная кабина ЗИС-160, несколько сниженная по высоте и расширенная за счет 240-мм средней вставки. В крыше был выполнен круглый командирский люк, ветровые стекла имели электроподогрев (кабину неплохо нагревал сам двигатель, поэтому воздушный отопитель не ставился, впрочем, отсутствовал он и на грузовых автомобилях тех лет). Зато с 1963 года стали применять устройство для смыва с ветрового стекла грязи — очень полезное и действенное.

Впервые была установлена фара-искатель, наружное освещение имело режим светомаскировки. В открытом металлическом сварном кузове с платформой площадью 4,62 м² вдоль бортов устанавливались продольные откидные четырехместные сиденья для расчета, а в заднем торце кузова находилась двухстворчатая дверь с замком. При необходимости кузов мог плотно закрываться

водонепроницаемым тентом с боковыми окнами. Следует отметить достаточную вместительность платформы при относительно небольшой общей длине тягача — результат плотной компоновки. Для связи между кабиной (командир) и кузовом (старший расчета) была проведена двухсторонняя трехцветная световая сигнализация.

Чертежи нового тягача «изделие 5» выпустили к началу 1948 года. До этого прорабатывались различные варианты компоновки, которую вел П.Г.Шевченко (впоследствии начальник ГСКБ), он же одновременно работал и над трансмиссией. Ходовой частью занимался А.Ф.Белоусов (с 1960 по 1986 год — главный конструктор ГСКБ по тягачам), корпусными работами — И.С.Воловой, управлением — В.И.Сидорченко, моторной группой — А.А.Сошников. В создании машины активно участвовали также М.М.Забельшанский, М.С.Юрков, А.Б.Беленький, О.Н.Нечаева. В конце 1948 года изготовили первые три опытных образца, прошедшие в 1949 году заводские, в начале 1950 года — межведомственные, а в конце года — государственные испытания. Замечаний по ним было немного.

Доработанные два образца в 1951 — 1952 годах успешно прошли войсковые испытания в Арктике, в условиях низких температур, а в Туркмении — при высоких температурах, с большим содержанием пыли в воздухе. При этом комбинированные воздухоочистители с эжекти-

онным отсосом пыли из циклонов надежно защищали двигатель от повышенного износа. Средняя скорость движения с полной нагрузкой и 6-тонным прицепом по бездорожью достигала 22 — 25 км/ч, что почти вдвое превышало полученную на М-2 — в первую очередь, за счет более совершенных трансмиссии и подвески при незначительно большей удельной мощности. Характерно, что приблизительно такую же подвижность в аналогичных условиях имели и тягачи АТ-С и АТ-Т — при более высокой удельной мощности, но менее эффективной трансмиссии и механизме поворота. Этот факт еще раз подтвердил правильность и дальновидность выбранного спецотделом ХТЗ направления на дальнейшее совершенствование именно этих узлов, даже ценой их неизбежного усложнения и повышения трудоемкости изготовления. В конечном счете, это себя оправдывало, особенно при отсутствии больших запасов мощности.

Тяговые свойства нового тягача были также достаточно высокими: подъем по твердому грунту с максимальным грузом и прицепом — до 25°, а предельная свободная сила тяги на крюке (6310 кгс) при полной массе ограничивалась уже не двигателем, как на М-2, а сцеплением с грунтом (по двигателю сила тяги с грузом теоретически могла бы достигать 7028 кгс). По этой причине, особенно при неумелом управлении, легкий тягач со сравнительно узкими гусеницами был склонен зарываться в сыпучий песок, впрочем, как и некоторые другие быстроходные гусеничные машины.

В конце 1952 года ХТЗ выпустил первую промышленную партию новых артиллерийских тягачей, получивших армейский индекс АТ-Л (легкий). Они были приняты на снабжение артиллерийских частей средних калибров, вооруженных, кроме ранее вы-

пущенных, новыми 122-мм пушками Д-74, 122-мм гаубицами Д-30, корпусными 152-мм пушками-гаубицами Д-20, зенитными 57-мм пушками С-60 и 85-мм пушками КС-18А. В перегрузку тягачи АТ-Л могли буксировать прицепы массой 8 т.

На шасси АТ-Л были созданы и приняты на вооружение изделия «23», «27» и «39» (без грузовых платформ, тягово-сцепных устройств, пневмосистем тормозов и лебедок), предназначенные для монтажа кузовов и специальных установок, в том числе РЛС и автоматического топопривязчика. На базе АТ-Л строился колейный мостоукладчик КММ.

В войсках тягач АТ-Л быстро получил широкое распространение. Однако в процессе его массовой эксплуатации выявились недопустимые вибрации и поломки тонкостенных бортов корпуса в местах крепления опор поддерживающих роликов, воспринимающих большие ударные и резонансные нагрузки верхних ветвей гусениц — при возросших скоростях движения они порой достигали нескольких тонн. Это поставило конструкторов перед дилеммой: усилить и тем самым заметно утяжелить корпус и ходовую часть без гарантии успеха или перейти на новую, с пятью мощными обрешиненными опорными катками большого диаметра (700 мм) без поддерживающих роликов. Пошли вторым путем, хотя в результате увеличивалась собственная масса машины, повышалось пиковое удельное давление на грунт (правда, в среднем оно было сравнительно низким и еще имело запасы по проходимости), снизилось и сопротивление качению, особенно при движении по рыхлому грунту. Надо заметить, что с непропорционально большими и некрасивыми опорными катками небольшая машина уже не выглядела столь гармонично, как прежняя.

Диаметр рабочей части торсионов увеличили до 33 мм, а полный ход подвески пришлось уменьшить на 31 мм. Заодно, по договоренности с заказчиком, была проведена назревшая модернизация тягача. Применили форсированный двигатель ЯАЗ-204К (130 л.с., гарантированный моторесурс 600 ч, фактический — до 700) с более совершенным предпусковым подогревателем, изменили установку и повысили емкость топливных баков (до 150 л каждый), более удобно разместили усовершенствованную лебедку с выводными роликами, позволяющими отклонять трос до 45° в любую сторону. На основании положительного опыта тракторостроителей вместо резиновых манжет использовали весьма надежные и долговечные торцевые уплотнения «сталь — по стали» для подшипников опорных катков и бортовых передач с переводом первых на жидкую смазку, что навсегда решило вечную проблему грязестойкости и пылезащиты. Одновременно сделали более жестким крепление мостиков системы управления МПП. Высоту бортов довели до 700 мм, грузовую платформу удлиннили на 10%. Удалось облегчить и обслуживание машины.

Рабочие чертежи модернизированной «изделия 5А» были готовы к сентябрю 1954 года (работы велись с апреля), а в феврале 1955-го первый образец поступил на испытания. Хотя масса машины увеличилась более чем на 500 кг, база опорных катков возросла на 170 мм, общая длина — на 214 мм (в основном за счет увеличения платформы) и грузочная высота — на 28 мм, с точки зрения надежности тягач превзошел все ожидания. Если его гарантийный пробег составлял 6 тыс. км (по движителю), то до капитального ремонта при грамотной



Тягач АТ-Л с зенитной пушкой С-60 во Вьетнаме. Судя по фото, подход вьетнамцев к маскировке боевой техники был весьма серьезным

эксплуатации он мог пройти рекордных 20 — 30 тыс. км. Этому содействовало и применение более долговечных гусениц с закрытыми шарнирами. Для работы по глубокому снегу и болотам могли, как и раньше, ставиться уширенные гусеницы, обеспечивающие среднее удельное давление 0,25 кгс/см², а также съемные грунтозацепы.

Производство тягачей «5А», иногда называемых АТЛ-5А, АТ-Л(А), АТ-ЛМ, началось в марте 1957 года и продолжалось до середины 1967 года. Поставлялись они и за рубеж, в союзные армии, а также на Ближний Восток. Некоторые новые узлы на этих машинах вводились поэтапно, в том числе и на предыдущие серии «пятерки» (начиная с 1956 года). На базе нового тягача выпускались аналогичные модификации 23А, 27А, 39А.

С 1958 года устанавливался модернизированный, надежный и долговечный двигатель новой заводской серии «М» — ЯАЗ-М204К, несколько увеличенной мощности (135 л.с.) и лучшей экономичности (на 3 — 5%). Изменения коснулись очень напряженных кривошипно-шатунного механизма, поршневой группы, приводных механизмов, систем смазки, охлаждения (расширены лопасти вентилятора — прекратились перегревы), питания. Ликвидировано электрофакельное подогревательное устройство как малоэффективное и не оправдавшее себя. Проведены дальнейшие усовершенствования в трансмиссии, ходовой части и приводе лебедки. В ЗИП добавлено приспособление для самовытаскивания с помощью бревна — весьма действенное изобретение эксплуатационников. Наконец, в мае 1961 года начали устанавливать полностью 24-вольтовое электрооборудование с автоматами защиты се-

ти (АЗС). Это заметно подняло надежность его работы и позволило для облегчения запуска двигателя при -5°С снова вернуть электрофакельный подогрев воздуха, ставший более результативным и безотказным.

В это время технологическое оснащение производства тягача АТ-Л(А) достигло высокого уровня — в 1963 году его суточный выпуск составлял в среднем пять машин. Однако в дальнейшем в связи с возросшей мощностью и радикальным изменением системы артиллерийского вооружения в армии, а также переходом на многоцелевые транспортеры-тягачи, носители оружия, АТ-Л перестали удовлетворять военных и все больше стали направляться в народное хозяйство, особенно в места освоения отдаленных районов Сибири, Дальнего Востока и Крайнего Севера. Их широко применяли геологи, изыскатели, строители, нефтяники в условиях полного бездорожья, в самых разнообразных природных и климатических зонах. К сожалению, такая сложная и дорогая машина требовала исключительно квалифицированного и весьма трудоемкого обслуживания, возможного в армии, но проблематичного «на гражданке». Последнее обстоятельство, вкуче со сравнительно малой экономической эффективностью использования легких тягачей ограниченной грузоподъемности стало причиной того, что век этих машин был относительно недолог, хотя с вооружения они были сняты только в сентябре 1998 года. В настоящее время один образец тягача АТ-Л(А) сохраняется в музее Рязанского военного автомобильного института, может быть, отдельные единицы встречаются еще и в эксплуатации.

ТАКТИКО-ТЕХНИЧЕСКИЕ ХАРАКТЕРИСТИКИ АРТИЛЛЕРИЙСКОГО ТЯГАЧА АТ-Л (А) (в скобках приводятся данные для тягача АТ-Л)

Масса в снаряженном состоянии без груза и экипажа, кг	6400 (5800)
Грузоподъемность платформы, кг	2000 (2000)
Масса буксируемого прицепа, кг	6000 (6000)
Мест в кабине	3 (3)
Мест в кузове для сидения	8 (8)
Габариты, мм: длина ширина высота по кабине	5313 (5099) 2214 (2200) 2200 (2180)
База опорных катков, мм	2935 (2765)
Колея (по серединам гусениц), мм	1900 (1900)
Ширина гусениц, мм	300 (300)
Дорожный просвет, мм	350 (350)
Среднее удельное давление на грунт с грузом на платформе, кг/см ² :	0,463 (0,464)
Максимальная мощность двигателя, л.с. при частоте вращения, об/мин	135 (110) 2000 (2000)
Максимальная скорость с полной нагрузкой без прицепа по шоссе, км/ч	41,9 (44)
Запас хода по шоссе с прицепом без дополнительных баков, км	300 (260)
Предельный преодолеваемый подъем по твердому грунту с нагрузкой без прицепа, град.:	
расчетный по двигателю	45 (43)
практический (ограниченный системой смазки двигателя)	35 (35)

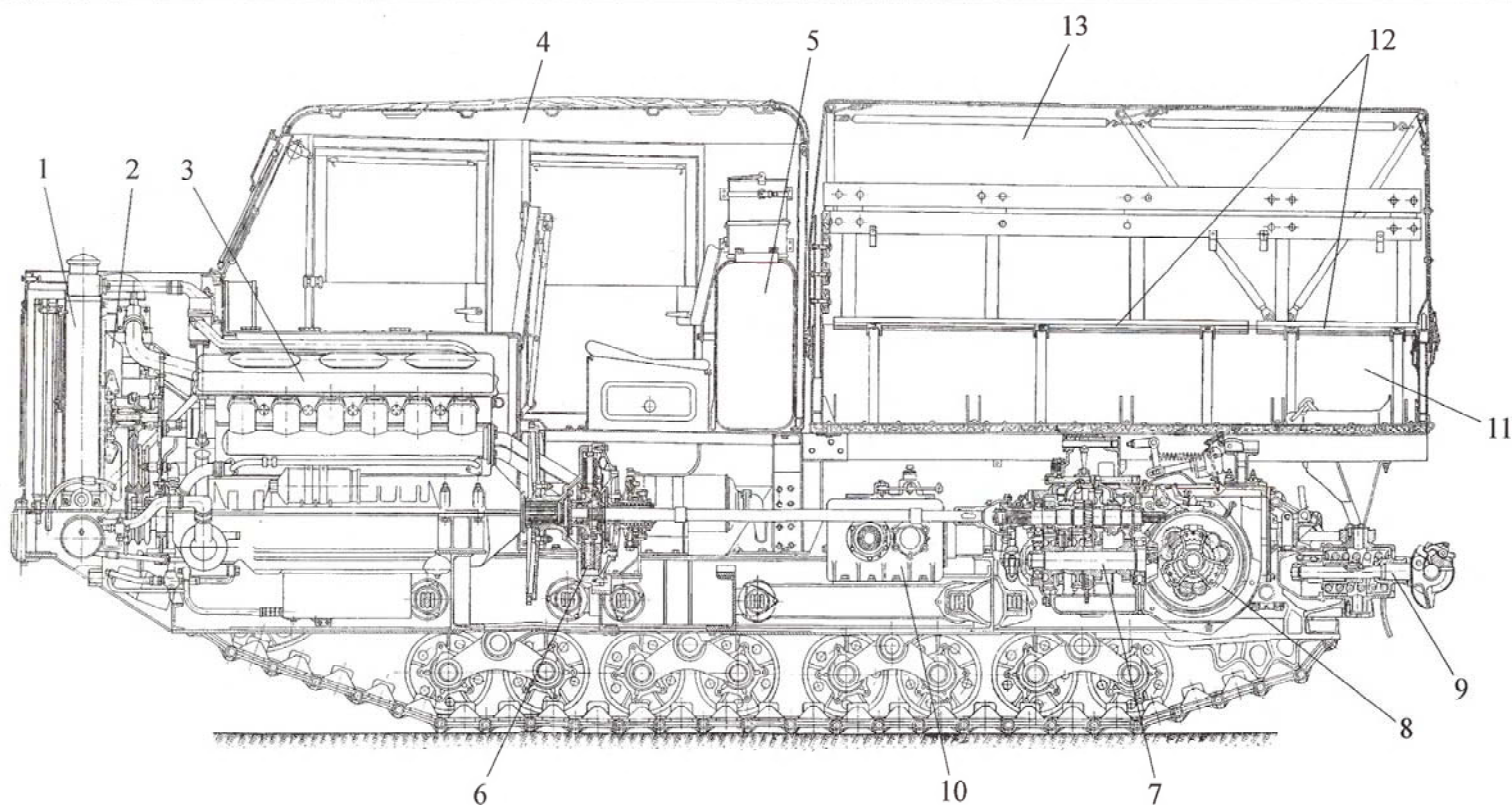
СРЕДНИЙ АРТИЛЛЕРИЙСКИЙ ТЯГАЧ АТ-С

Великая Отечественная война подтвердила высокую эффективность использования для буксировки полевой и корпусной артиллерии средних артиллерийских тягачей — советских «коминтернов» (хотя к ее началу уже устаревших и достаточно изношенных) и американских «Аллис-Чалмерс» HD-7W(MI), M4, «Интернационал» M5 и TD-14 (относительно тихоходных). По окончании войны по-прежнему сохранялась потребность в быстроходных средних (снаряженная масса до 15 т) тягачах для буксировки наземной и зенитной артиллерии средних калибров с массой до 14 т: 122-мм пушки А-19, 152-мм гаубицы-пушки МЛ-20, новых систем — 122-мм пушки Д-74, 130-мм пушки М-46, 152-мм пушки М-47,

Артиллерийский тягач АТ-С



Фото из коллекции Е. И. Прочко



Компоновка тягача АТ-С (продольный разрез):

1 — радиатор; 2 — вентилятор; 3 — двигатель; 4 — кабина; 5 — топливный бак; 6 — главный фрикцион; 7 — коробка пе-

редач; 8 — механизм поворота (двойной дифференциал); 9 — тягово-сцепной прибор; 10 — редуктор лебедки; 11 — кузов; 12 — сиденья; 13 — тент

152-мм пушки-гаубицы Д-20, 240-мм миномета М-240 и 100-мм зенитного орудия КС-19. Однако выполнить их предстояло на новом, гораздо более высоком техническом уровне, с учетом опыта боевых действий и обоснованных пожеланий заказчиков — артиллеристов. Поэтому при формировании послевоенной системы механической тяги артиллерии было предусмотрено создание и средних тягачей мощностью 250 — 300 л.с., тягового класса 8 — 14 т и грузоподъемностью 3 т (боекомплект, орудийный расчет, снаряжение), способных развивать скорость не ниже 35 км/ч.

Эту работу поручили Челябинскому тракторному заводу (ЧТЗ), к тому времени имевшему успешный опыт создания транспортных машин с дизельными двигателями. Здесь в 1948 году в Бюро новых конструкций (БНК) опытного завода № 100 началась разработка трех быстроходных гусеничных машин со значительной унификацией их по трансмиссии (главный фрикцион, карданный вал, КП, бортовые передачи) и ходовой части. Они были выполнены по единому конструктивному принципу: «710» — скоростной трактор общего назначения; «711» — 140-сильный промышленный трактор (будущий С-140, затем Т-140) и, наконец, «712» — средний артиллерийский тягач (делался по закрытому постановлению правительства).

Тягач «712» проектировался под руководством начальника БНК, одновременно ведущего конструктора объекта В.И.Дурановского, его заместителя М.Г.Перельмана под общим началом (больше организационным) главного конструктора опытного завода М.Ф.Балжи. В создании новой машины принимали активное участие ведущие конструкторы: Н.И.Волошин, М.Н.Ижевский, Г.В.Лунев, Я.Г.Нартов, Ю.П.Саматов.

Со стороны военных контроль за ходом разработки и выполнения требований технического задания осуществляли кураторы программы «712» заместитель начальника НТК ГЛАВТУ МО инженер-полковник Г.А.Гетманов и инженер-полковник Л.Я.Коновалов. В основу конструкции нового тягача была положена концепция ходовой части с большим числом опорных катков сравнительно малого диаметра, что при эластичной торсионно-балансирной подвеске создавало относительно равномерное нагружение по длине гусеницы («хорошую эпюру давления»). Это же заметно повышало тягово-сцепные свойства гусеницы (на грунте коэффициент сцепления приближался к единице), обеспечивало плавное движение на больших скоростях, увеличивало срок службы механизмов. Впервые для среднего тягача применили хорошо оправдавший себя танковый дизель типа В-2 с боль-

шим резервом мощности, а весь орудийный расчет разместили вместе с экипажем в закрытой многоместной кабине. В качестве механизма поворота выбрали двойной дифференциал, широко применявшийся в войну на немецких, а также американских тягачах и танках. Правда, он имел всего один расчетный (он же минимальный) радиус поворота, больше ширины колеи, однако потери мощности в тормозах и их износ были намного меньше, чем у ранее применявшихся бортовых фрикционов. Это повышало среднюю скорость движения по грунту при частом маневрировании.

Тягач «712» был сконструирован по классической схеме с передним расположением двигателя (под кабиной) и задним расположением трансмиссии и ведущих звездочек гусеничного движителя. «712-й» представлял собой хорошо продуманную, технически отточенную, а местами даже изящную конструкцию — сказывалась высокая культура проектирования транспортных машин на ЧТЗ, сложившийся там «танковый» стиль в работе.

Основа тягача — коробчатая сварная рама, составленная из двух продольных лонжеронов высотой 300 мм и четырех поперечин — все из стальных швеллеров разных сечений. Снизу она закрывалась защитным поддоном (негерметичным), впереди — мощным бампером.



Тягачи АТ-С со 130-мм пушками М-46 на буксире на Манежной площади. Москва, 1 мая 1956 года

Быстроходный 12-цилиндровый V-образный дизель В-54 (иногда обозначаемый как А-712) производства цеха № 900 ЧТЗ являлся дефорсированным вариантом основного танкового двигателя, выполненным специально для тягача в СКБ-75, что увеличило его надежность и повысило моторесурс до гарантированных 600 ч. Система смазки с «сухим» картером, радиатором и отдельным маслобаком обеспечивала его нормальную работу при больших продольных и поперечных наклонах и в любых климатических условиях. Два комбинированных воздухоочистителя (от реактора С-80) с эжекционным отсосом пыли из 1-й ступени (инерционного «циклона») хорошо защищали двигатель даже при движении колонной в тяжелых, с точки зрения запыленности, условиях Средней Азии. Кроме электростартера имелся дублирующий воздушный запуск от двух баллонов со сжатым до 150 кгс/см² воздухом, которых хватало на 5 — 7 пусков.

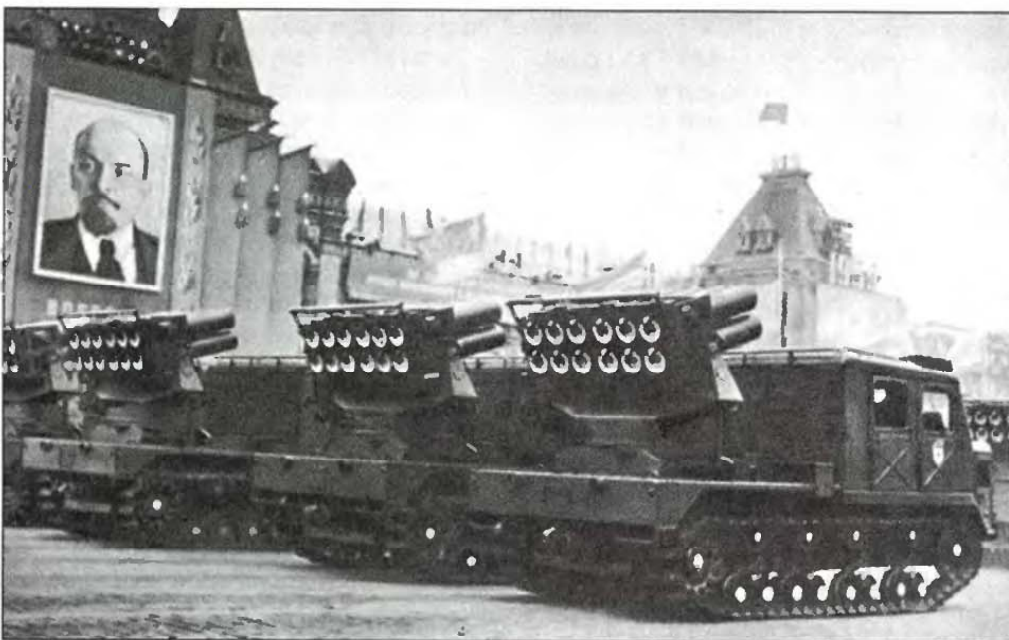
Высокопроизводительный шестилопастный вентилятор имел клиноременный привод, конструктивно простой, но мало надежный — слабое место как «712», так, впрочем, и тяжелого тягача АТ-Т. Зато мощный форсуночный подогреватель воды и масла с автономным приводом, отработанный для танков, гарантировал быстрый запуск зимой при температуре до -50°С. Два топливных бака общей емкостью 420 л размещались внутри кабины (в задней части), а с июня 1957 года оснащались автозаправкой, наполнявшей их дизтопливом из внешней емкости в течение 4 мин. каждый вакуумом от компрессора. Так успешно решался важный в армейской эксплуатации вопрос оперативной заправки в полевых условиях. Для питания тормозного привода и стеклочистителей на двигателе был установлен автомобильный поршневой компрессор с необходимой аппаратурой.

На заднем конце коленвала двигателя размещался сухой двухдисковый глав-

ный фрикцион с асбобакалитовыми накладками, что обеспечивало необходимую чистоту выключения, важную для несинхронизированной коробки передач. Он был связан с КП относительно длинным карданным валом с двумя зубчатыми муфтами на концах, которые ввиду большого расстояния между их центрами работали с незначительными углами возможных перекосов и поэтому обладали высокой долговечностью. Пятиступенчатая трехвальная (тракторного типа) коробка передач размещалась в общем картере заднего моста, представлявшего собой сложную отливку. Из-за повышенной удельной мощности тягача КП имела сближенные, обоснованно подобранные для характерных условий работы передаточные числа (II — III передачи — движение по грунту, IV — V передачи — по шоссе), не составлявшие общепринятого гармонического ряда, а также умеренный силовой диапазон — 5,02. Поэтому для облегчения включения передач синхронизаторы практически не требовались — достаточно было простых и надежных зубчатых муфт. Наличие на всех передачах косозубых шестерен постоянного зацепления и автономной принудительной системы смазки с маслорадиатором также повышало надежность и долговечность КП (гарантированный пробег — 5000 — 6000 км), что позже подтвердил опыт более напряженной эксплуатации во многом аналогичной трансмиссии на промышленных тракторах Т-140.

Конические шестерни главной передачи для повышения плавности зацепления и долговечности выполнялись со спиральным зубом, изготовление кото-

По Красной площади проходят реактивные системы залпового огня БМ-24 на шасси АТ-С. 7 ноября 1959 года



рых уже было хорошо освоено на ЧТЗ. Двойной цилиндрический дифференциал, редко применявшийся в отечественной практике, позволял осуществлять неблокированное прямолинейное движение (при условии одинакового сопротивления обоем гусеницам), устойчивый крутой поворот с фиксированным радиусом 4,5 м (2,37 м от колеи) и повороты с плавно изменяемыми промежуточными радиусами. При этом средняя скорость движения тягача на повороте не уменьшалась, как при использовании других механизмов (БФ и ПМП). Одновременное действие обоих бортовых тормозов, управляемых ручными рычагами, приводило к полной остановке тягача, а фиксация их защелками — к длительному удержанию его на уклонах.

Ленточные тормоза двухстороннего действия с фрикционными накладками, работающими в масле, имели автоматическую регулировку зазоров, что повышало их ресурс и плавность действия, почти исключало перегрев при длительном использовании и заметно облегчало обслуживание. При экстренной остановке тягача ножной педалью включалась пневматическая система тормозов — с помощью автомобильного тормозного крана от ЯАЗ-200. Одновременно приводились в действие тормоза прицепа, а также некоторых тяжелых артсистем. Следует признать, что усилия на рычагах тормозов могли достигать предельно допустимых значений (40 кгс) из-за отсутствия сервоусилителей (на тракторе С-80 они были), в то время как наличие пневмосистемы и гидросистемы (с насосом) в КП позволило бы их использовать для этой цели.

Бортовые передачи (по паре цилиндрических шестерен) служили для повышения общих передаточных чисел в трансмиссии и имели обычную, устоявшуюся конструкцию. Тщательно была продумана грязезащита выхода ведущего вала звездочки. Ходовая часть, принципиально однотипная для всех трех заложенных гусеничных машин (отличалась только количеством балансирных тележек и конструктивными нюансами подвески), имела хорошую приспособляемость к неровностям дороги и более равномерное распределение нагрузки по точкам опор, что заметно повышало проходимость по деформируемым грунтам и одновременно сцепные возможности тягачей. Этому способствовал и отнюдь не мелкий шаг (178 мм) звеньев гусеничной цепи (58 траков на борт) шириной 420 мм, штампованных из износостойкой стали Гадфильда (другие заводы могли их только отливать). В дальнейшем тягач «712» стал своего рода эталоном высокой проходимости по предельно слабым поверхностям — снегу и болотам, с которыми на испытаниях сравнивались другие машины. При движении по снегу он всегда выходил победителем. На первых сериях в подвеске, по технологическим соображениям, применялись трехпластинчатые упругие торсионы, в дальнейшем (частично в 1954-м и полностью в 1955 году) на первых двух каретках ввели стержневые, более эффективные, хотя и трудоемкие в изготовлении. Позже для предотвращения продольного раскачивания машины на кривошипах крайних кареток поставили поршневые гидроамортизаторы, разработанные для лег-

кого танка «объект 740». Проушины на кривошипах для соединения с ними были предусмотрены заранее. На другие тягачи (кроме АТ-П) амортизаторы тогда еще не ставили.

Подшипники опорных катков малого диаметра (345 мм) работали в тяжелых условиях — с повышенной частотой вращения, нередко буквально полностью погруженные в жидкую грязь или густую пыль. Поэтому они надежно защищались специально разработанными эффективными и долговечными торцевыми уплотнениями типа «сталь по стали», с тех пор нашедшие постоянное применение в подобных узлах.

Мощный кормовой тягово-сцепной прибор с пружинным амортизатором, расположенный на высоте 650 мм, мог поворачиваться в обе стороны на угол до 30° и выдвигаться назад на 200 мм для облегчения сцепления тягача с прицепом.

Лебедка с тяговым усилием до 17 т размещалась в средней части машины под полом платформы. Она служила для подтягивания прицепов, подъема грузов и для самовытаскивания. Ее горизонтальный тяговый барабан с тросоукладчиком и автоматическим тормозом приводился через предохранительную муфту и реверс-редуктор от ведущих шестерен КП. Впоследствии были введены световой и звуковой сигнализаторы конца выдачи 75-м троса по ходу вперед. Принудительной выдачи троса, принятой на тяжелых тягачах, не было — только ручная.

В просторной четырехдверной цельнометаллической кабине с командирским люком в крыше (введен с мая 1958 года)

Батарея 130-мм пушек выдвигается на огневую позицию. Февраль 1959 года



Тягач АТ-С вытаскивает грузовики, застрявшие в грязи на «Тропе Хо Ши Мина» — дороге из Северного Вьетнама в Южный, проходившей по джунглям и горным районам Вьетнама и Лаоса

удобно размещалось 7 человек (впереди — командир орудия и водитель). За свою характерную внешность тягач получил в армии прозвище «сундук».

Небольшая грузовая платформа длиной 2530 мм и погрузочной высотой 1220 мм с деревянным основанием площадью 5,82 м² и откидным задним бортом имела два дополнительных продольных сиденья для внешнего размещения расчета и закрывалась съемным тентом. Для связи с расчетом из кабины в кузов была проведена световая сигнализация. Объем кузова под тентом составлял 7,51 м³. Все приборы освещения имели светомаскировочные устройства. Наружное освещение дополнялось мощной фарой-искателем.

Построенные в конце 1950 года три первых тягача «712» проходили до 1953 года войсковые и государственные испытания, начатые в 1951 году заводским пробегом Челябинск — Сыростан с участием начальника НТК ГЛАВТУ генерал-майора И.Д.Павлова и директора завода № 100 Е.В.Мамонтова. В дальнейшем тягачи испытывались в Подмоскovie (полигон в Бронницах), в Грузии и на Крайнем Севере (под Воркутой зимой — весной 1953 года). Машина показала в целом хорошие результаты. Конструкторские и производственные доработки проводились оперативно и до конца, как было тогда принято. В совершенствовании тягача «712» активную роль сыграл представитель заказчика подполковник Г.Н.Морозовский. Средняя скорость движения машины по грунту с грузом и прицепом достигала 22 км/ч, максимальное тяговое усилие — 8560 кгс (до 8720),



подъем с прицепом по грунту — до 22°, без прицепа — 30°, крен с грузом — до 25°; преодолеваемые препятствия: ров — до 1,35 м, брод — 1 м.

Еще до завершения всех испытаний и официального принятия машины на вооружение, в конце 1952 года ввиду большой потребности в тягаче «712», получившем армейское обозначение АТ-С (средний), началось его мелкосерийное производство. В дальнейшем выпуск машины в цехе СБ-2 ЧТЗ нарастал и достиг 15 единиц в сутки.

Массовая сдача и комплектация новых тягачей велись круглосуточно в цехе КСД-2. Тягач АТ-С начал широко и успешно применяться в различных, но в первую очередь артиллерийских, подразделениях Советской Армии, за рубежом в странах-союзниках, а также в Финляндии, Египте. Он использовался как удобная база для различных боевых самоходных установок, в частности, залпового огня БМ-14. Все эти машины принимали участие в праздничных парадах. Применялись они и в варианте АТ-СТ —

топопривязчика, со встроенной системой навигации. Установка в задней части радиолокатора сочеталась с удобным расположением в большой кабине аппаратуры и операторов. АТ-СТ использовался в армии для определения координат огневых позиций, для вождения колонн в ночное время, а также для буксирования штатных артсистем с их боекомплектом.

На основе АТ-С были построены путе-прокладчик ОСТ, крановая установка с подъемником, а с учетом неплохих тяговых возможностей — армейский бульдозер. Отличная проходимость по снегу позволила создать арктический снегоход АТ-СА и опытный экземпляр снегоболотохода СБХ на резино-металлических гусеницах и опорных пневмашинах большого диаметра. Для расширения производства тягачей АТ-С 25 июня 1953 года было принято правительственное решение перепрофилировать строящийся в Кургане завод тяжелого краностроения. Постепенно сюда, фактически еще на полупустое место, начали перебазировать с ЧТЗ оборудование, оснастку, а также технологов и конструкторов. В 1954 году на еще недостроенном заводе уже было создано СКБ, в задачи которого входила доработка по результатам эксплуатации, серийного сопровождения машины (были переданы все кальки) и проектирования семейства новых средних артиллерийских тягачей (первый главный конструктор — И.С.Кавьяров, ведущий по «712» — И.И.Пельцвергер).

В I квартале 1955 года КМЗ уже начал поставлять сварные рамы «712» на ЧТЗ (там это было узким местом), а 15 марта собрал два первых курганских тягача АТ-С. С 1956 года завод перешел на их

Тягач АТ-С финской армии буксирует 130-мм пушку М-46. 1977 год





Тягач АТ-С одного из транспортных подразделений финской армии. 1985 год

ТАКТИКО-ТЕХНИЧЕСКИЕ ХАРАКТЕРИСТИКИ АРТИЛЛЕРИЙСКОГО ТЯГАЧА АТ-С

Масса в снаряженном состоянии без груза, кг	12 000
Грузоподъемность платформы, кг	3000
Масса буксируемого прицепа, кг	8000 — 14 000
Мест в кабине	7
Мест в кузове для сидения	10
Габариты, мм:	
длина	5870
ширина	2570
высота по кабине	2533
высота по тенту	2521
База опорных катков, мм	2765
Длина опорной поверхности гусениц, мм	2840
Колея (по серединам гусениц), мм	1900
Дорожный просвет с грузом на платформе, мм	400
Среднее удельное давление на грунт с грузом на платформе, кг/см ² :	0,557
Максимальная мощность двигателя, л.с.	275
при частоте вращения, об/мин	1600
Максимальная скорость с нагрузкой по шоссе, км/ч	35,5
Запас хода по грунту с нагрузкой и прицепом, км	210
Запас хода по шоссе с нагрузкой и прицепом, км	305
Предельный преодолеваемый подъем по твердому грунту с нагрузкой без прицепа, град.:	36

выпуск с полным циклом производства (кроме двигателей), в то время как на ЧТЗ оно стало сворачиваться уже с 1955 года и затем было прекращено. На КМЗ АТ-С выпускали до мая 1962 года.

Не все конструктивные решения себя оправдали. Со временем выявилось, что по сравнению с преимуществами недостатки своеобразной ходовой части АТ-С более существенны. В массовой эксплуатации встречались случаи опрокидывания тележек катков («любимое занятие» мелкобалансирных подвесок), особенно при движении по сильно пересеченной местности. Введение ограничителей (упоров) против опрокидывания не всегда помогало. Одновременно отмечался быстрый износ катков, вплоть до их полного заклинивания. Отсутствие резиновых бандажей создавало при движении сильную вибрацию и шум. Двойной дифференциал, несмотря на свою простоту, не обеспечивал устойчивого прямолинейного движения, особенно по кочкам — машина часто сбивалась с курса. Потери мощности при по-

вороте все же были значительны. Невысокий силовой диапазон трансмиссии ограничивал (по двигателю) максимальную силу тяги, хотя хорошие сцепные возможности данного гусеничного двигателя позволяли реализовать ее значительно больше. Поэтому уже в 1956 году молодой коллектив СКБ КМЗ начал проектировать новый средний артиллерийский тягач «650» с иными концепциями трансмиссии и ходовой части.

Тем не менее, АТ-С, средний тягач первого послевоенного поколения, внес существенный вклад в дело механизации тяги артиллерии нашей армии в 1950 — 1960 годы и в целом себя вполне оправдал. Он эксплуатировался в частях до конца 1970-х годов и был снят с вооружения только в 1998 году. Успешно использовался АТ-С и в армиях зарубежных стран. Особенно был популярен в финской, где, в частности, ценились его высокая проходимость по глубокому снегу и хорошая приспособленность для работы в суровых зимних условиях.

АТ-59

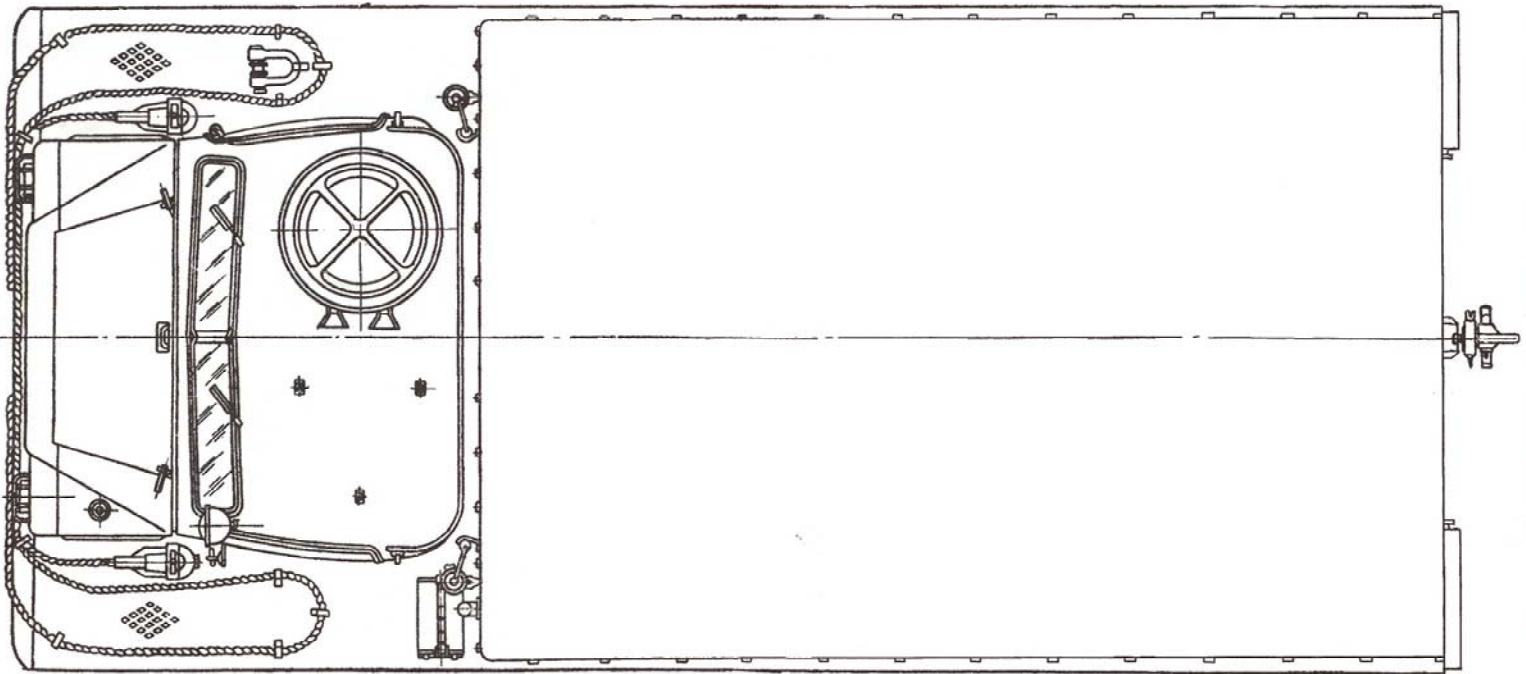
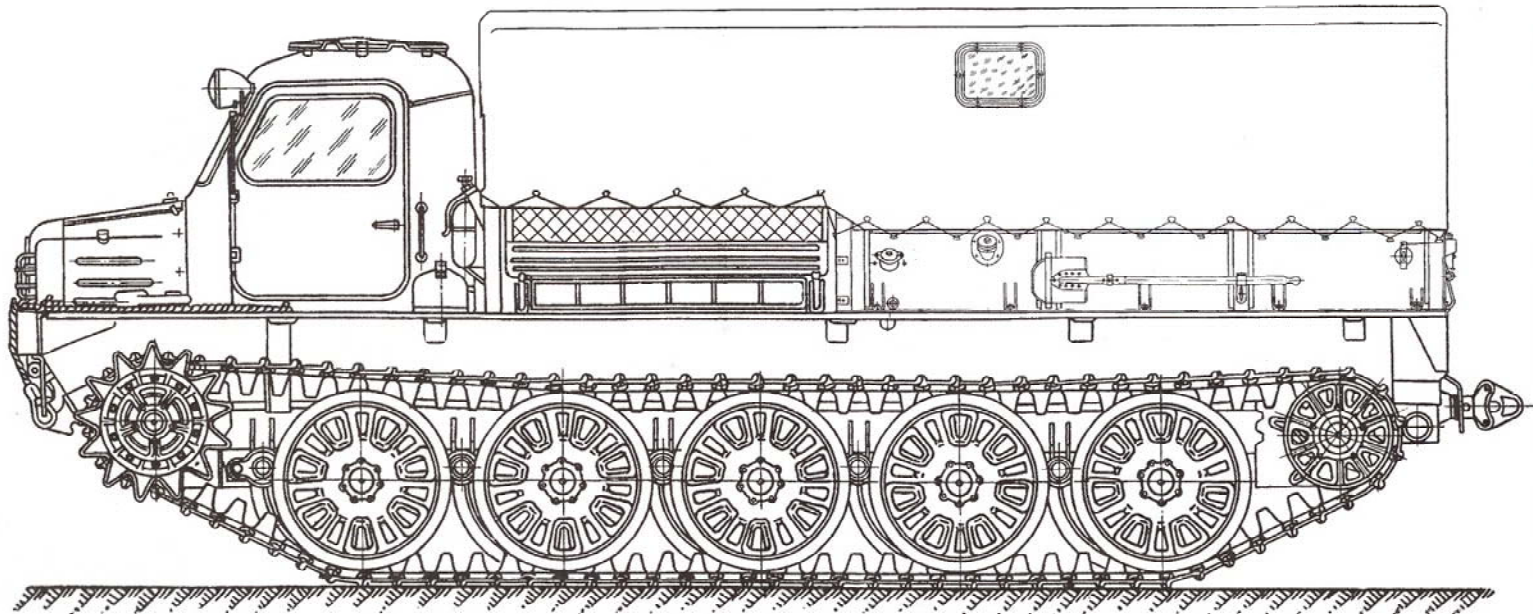
Несмотря на успешную эксплуатацию в армии, средний артиллерийский тягач АТ-С к середине 1950-х годов технически устарел и уже не соответствовал возросшим требованиям к мехтяге артиллерии. К тому же он имел более «тракторные», чем транспортные, компоновку машины в целом, конструктивные решения узлов и размещение их по базе. Так, заднее, под грузовой платформой, расположение КП и механизмов поворота затрудняло их управление и обслуживание. Двигатель, находящийся в передней части кабины, также был неудобен для обслуживания и создавал для экипажа экологические трудности — шум,

загазованность, вибрации и др. Ряд «экзотических» и в чем-то даже красивых решений АТ-С, в первую очередь по ходовой части и механизмам поворота, не оправдал себя и сдерживал совершенствование тягача.

Поэтому после передачи и освоения производства АТ-С в Кургане, как только был накоплен и проанализирован опыт его эксплуатации, началась работа по созданию нового среднего артиллерийского тягача «650». Назначение машины оставалось прежним: буксировка артсистем и прицепов общей массой до 14 т, перевозка расчета и грузов на платформе с полной массой до 3 т, возможность

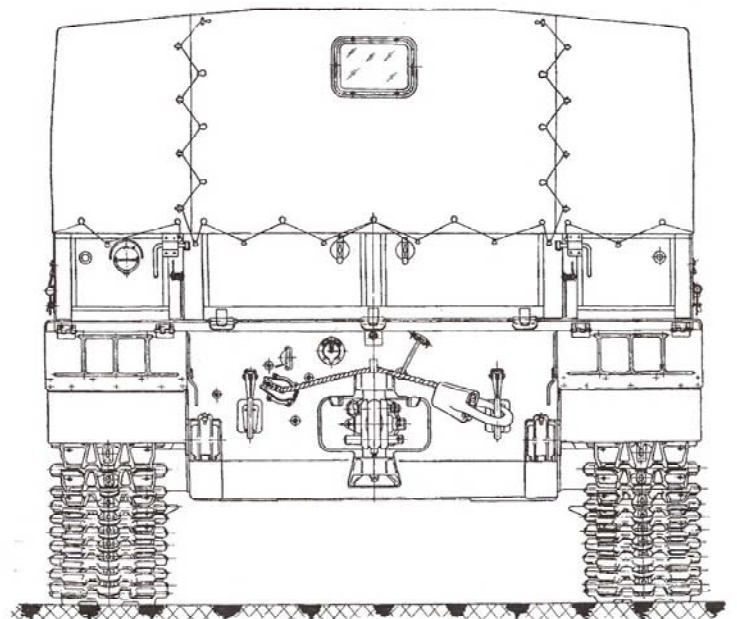
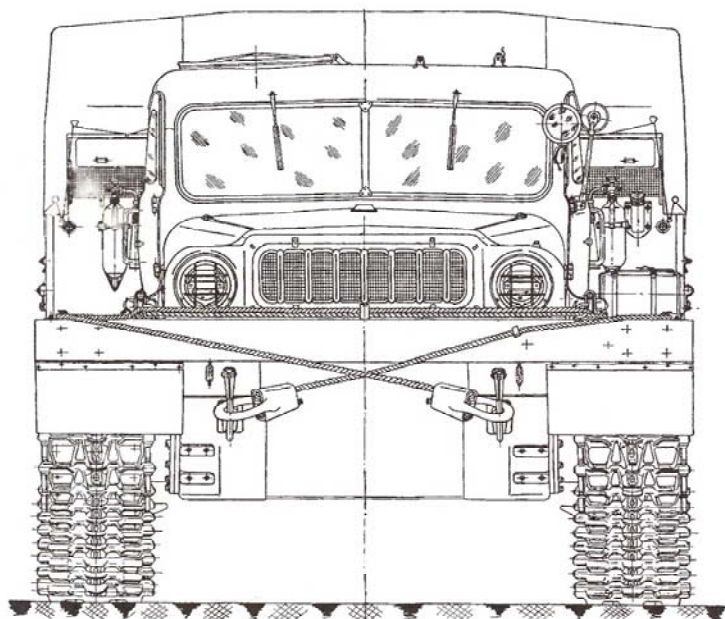
монтажа на ее шасси специального оборудования.

В компоновку тягача «650», выполненную еще в 1956 году, заложили новые для средней машины, но уже оправдавшие себя на других послевоенных гусеничных тягачах основополагающие принципы: двигатель устанавливался за кабиной, но перед грузовой платформой, и был развернут маховиком вперед, что соответствовало переднему расположению трансмиссии, механизмов поворота и ведущих колес. Габаритная высота машины при этом значительно уменьшалась, снижалось и положение центра тяжести. В результате



Вид спереди

Вид сзади



повышалась устойчивость движения на косогорах и по скользким дорогам, недостаточная на АТ-С.

Двигатель А-650, того же типа В-2, но с несколько увеличенной мощностью (до 300...350 л.с.), был заметно усовершенствован для повышения надежности и долговечности. Наружное хромирование гильз цилиндров лучше защищало от коррозии и гидравлической эрозии. Введение центробежного фильтра тонкой очистки масла значительно снизило износ высоконагруженных подшипников коленвала. Муфта привода ТНВД получила два фиксируемых положения: «зима» — «лето», что оптимизировало работу топливной системы по сезонам. Была применена регулируемая эжекционная система охлаждения (два радиатора по бокам двигателя), входившая тогда в моду.

Вводились более эффективные двухступенчатые комбинированные воздухоочистители: I ступень — инерционная очистка с эжекционным отсосом пыли, II ступень — очистка в кассетах с проволочной набивкой, смоченной маслом. В связи со стабильной и значительно более высокой степенью очистки, по сравнению с АТ-С, заметно уменьшался износ цилиндрико-поршневой группы двигателя, особенно при движении колонной по пыльной дороге. В результате моторесурс двигателя, несмотря на рост его мощности, увеличился и фактически превысил гарантированные 600 ч. Емкость топливных баков довели до 820 л (три основных — 580 л, четыре дополнительных — 240 л).

Двухдисковый постоянно-замкнутый главный фрикцион устанавливался не на носке двигателя, как на АТ-С, а на ведущем (верхнем) валу КП и имел шариковый механизм выключения («слезки») с пневмоусилителем, значительно облегчавшим управление им. Связь его с двигателем — коротким соединительным валом с зубчатыми муфтами. Пятиступенчатая КП, расположенная впереди, по своей конструктивно-силовой схеме не претерпела принципиальных изменений, но ее силовой диапазон расширили на 36,2%. Из-за сохранившихся умеренных разрывов между передачами, особенно между рабочими (II, III, IV), установку инерционных синхронизаторов в КП по-прежнему сочли нецелесообразной. К тому же ее кулисное управление, ныне расположенное рядом с водителем, стало более четким ввиду ликвидации идущего через всю машину дистанционного, нежесткого, со многими люфтами управления КП на АТ-С.

В новой КП сделали отбор мощности для привода навесных агрегатов (бульдозера, крана и др.). Принципиально иными (ведущий по трансмиссии — Ф.Г.Барон) стали механизмы поворота. Это были планетарные двухступенчатые ПМП-2 с поверхностями трения, работающими в масле (в том числе с «мокрыми» дисками блокировочных фрикционов), с гидравлическим управлением (от специальной маслосистемы). ПМП-2 обеспечивали устойчивое прямолинейное движение независимо от разности сопротивления на гусеницах и давали два фиксированных радиуса поворота:

11,5 — 12 м и 3,4 — 3,5 м (вокруг остановленной гусеницы), с меньшими, чем при двойном дифференциале, потерями мощности. Одновременный переход на понижающий диапазон в обеих ПМП-2 позволял кратковременно увеличить тяговые усилия на 33% без разрыва потока мощности. Это было особенно важно для тягача, движущегося с тяжелым прицепом по бездорожью и сильно пересеченной местности. Одновременно увеличивался и общий силовой диапазон трансмиссии — до 9,11. Бортовые редукторы сделали планетарными, что значительно повышало их долговечность и позволяло увеличить передаточное число до 5,53 (на АТ-С было 3,57), тем самым несколько разгрузив и механизмы поворота и, кроме того, давало компоновочные преимущества. Традиционной, хорошо себя зарекомендовавшей на быстходных гусеничных машинах, стала и ходовая часть — по пять (на борт) сдвоенных обрезиненных опорных катков большого диаметра (750 мм), без поддерживающих роликов, с индивидуальной торсионной подвеской. Полный ход опорных катков возрос до 264 мм (83+181). На 1-м и 5-м балансирах устанавливались надежные гидравлические рычажные амортизаторы и пружинные упоры, на средних балансирах — резиновые упоры. Была увеличена ширина опорной поверхности траков (до 460 мм) и уменьшен их шаг (до 137 мм, как на АТ-Т), что улучшало приспособляемость гусениц к неровностям грунта и сцепление с ним, повышало плавность хода и снижало вибрации, соответственно и шум.

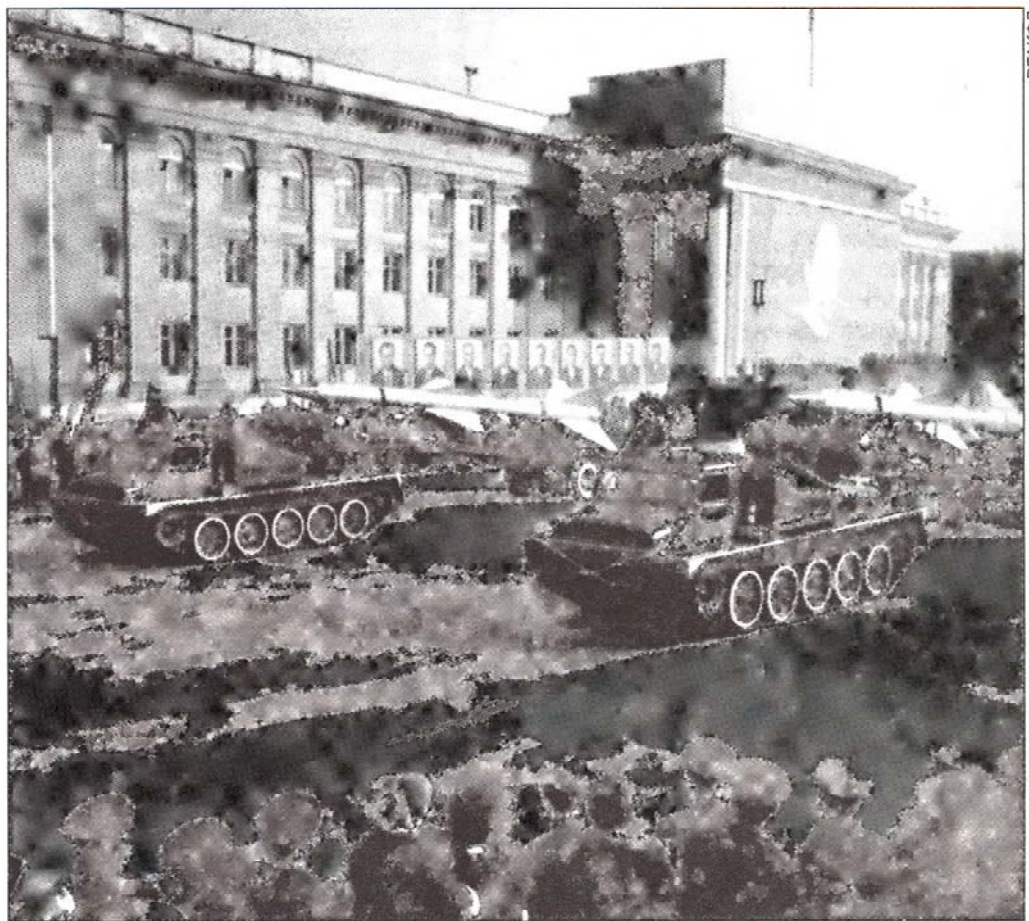


**Тягач АТС-59
возвращается
с парада.
Москва,
7 ноября
1965 года**

**Седельные тягачи АТС-59С
(изделие 667) в качестве
транспортно-заряжающих машин
зенитного ракетного комплекса С-75.
Фрунзе, 7 ноября 1967 года**

Шарниры траков — пока сухие и открытые, с уменьшенным диаметром пальцев (несколько повышался механический КПД двигателя). В дальнейшем предполагалось ввести закрытые резинометаллические шарниры (РМШ). В случае необходимости на траках через каждый пятый-шестой (всего 16 на борт) предполагалось крепление шпор для уверенного движения по обледенелым дорогам. Ведущие колеса получили износостойкие съемные 13-зубые венцы (литые из стали Гадфильда). Зацепление венцов с траками — цевочное, толкающее (на то время самое совершенное, дающее высокую долговечность). Не будучи столь хитроумной, как на АТ-С, и не обладая таким равномерным распределением давления на грунт, ходовая часть тягача «650» должна была, в первую очередь, обеспечить высокую надежность работы по любому бездорожью и необходимую долговечность (заявленный гарантированный пробег — 6000 км). Правда, и масса гусениц на «650» возросла, по сравнению с АТ-С, на 690 кг.

Корпус новой машины выполнялся более жестким — несущим (коробчатым), закрытым снизу, сваренным из толстых стальных листов: лобовая (с бампером) и кормовая части — по 10 мм, борта — 4...7 мм, днище (в нем 7 люков) — 4 мм. В задней части устанавливалась принципиально новая лебедка, аналогичная применяемой на АТ-Т: реверсивная, с тяговыми роликами, с разгруженным от тяговых усилий накопительным барабаном с тросоукладчиком, с принудительной выдачей троса назад через герме-



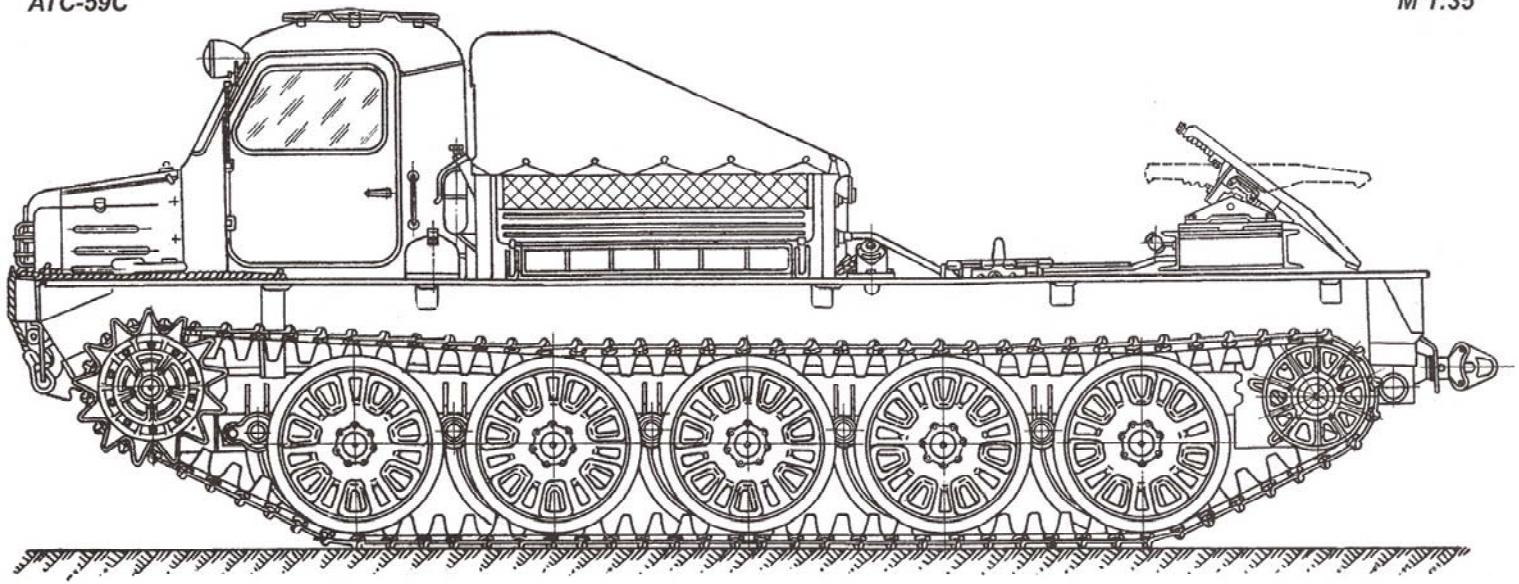
тичный выход, с электросигнализатором прекращения выдачи его. Привод лебедки — от носка (заднего конца) коленвала двигателя через фрикционную муфту включения и соединительный вал. Лебедка развивала максимальное тяговое усилие 15 тс (предельное — до 17 тс) и имела рабочую длину троса, увеличенную до 100 м. Теперь управление ею стало более удобным, а сама лебедка — более эффективной. Задний сцепной прибор, по сравнению с АТ-С, особых изменений не претерпел, но для удобства обслуживания его подняли на 50 мм.

Пневмосистема привода остановочных тормозов тягача и прицепа также ранее не имела нареканий и ее сохранили без принципиальных изменений. От пневмосистемы сделали отборы сжатого воздуха для сервоуправления ГФ, для обслуживания кабины (стеклоочистители, омыватели ветрового стекла), а также для уборки, мойки кузова и др.

Цельнометаллическую кабину решили сделать с одним рядом сидений — двухместную (водитель и командир расчета). Она получилась низкой, тесной и неудобной для входа-выхода (высота

АТС-59С

М 1:35



**АТС-59 во Вьетнаме.
Тягач буксирует американскую
155-мм гаубицу M114**

дверей — всего 885 мм), что было определенным шагом назад, по сравнению с просторной многоместной кабиной АТ-С. К тому же значительную ее часть посредине занимал кожух над ГФ и КП, правда, обеспечивавший хороший доступ к этим агрегатам. Впереди, перед кабиной, появился полудекоративный откидной капот — «носик», закрывавший механизмы поворота, бортовые редукторы и обслуживающие их системы. Кабина снабжалась системой отопления (с обдувом ветрового стекла) и вентиляции, а с 1966 года — и омывателем ветрового стекла. Над местом командира имелся люк с крышкой. Расположенная сзади, за двигателем, металлическая сварная платформа (полная внутренняя длина — 4000 мм, ширина — 2630 мм, погрузочная высота — 1150 мм) с откидным задним бортом и деревянным ограждением вмещала 12 — 14 человек расчета (на откидных сиденьях) и была лучше приспособлена для перевозки боеприпасов и снаряжения.

Для перевозки грузов допускалось использование и площадки надмоторной части платформы (ступенчатый кожух над двигателем). Для их дополнительного крепления предназначались цепи с замками. Сверху платформа плотно закрывалась тентом с тремя окнами. И если семиместная кабина АТ-С была удобней тесной двухместной на «650», то грузовая платформа последнего получилась вместительной и лучше оборудованной. Размеры и масса АТС-650, по сравнению с АТС-712, несколько увеличились, что считалось вполне закономерным — использовались немало новых, более металлоемких технических решений, чаще всего с возросшими раз-



Vietnam War

мерами. Зато прицеп массой 14 т тягач «650» теперь мог буксировать совершенно уверенно в любых условиях («712» — в перегрузку). Увеличился и столь необходимый в эксплуатации запас хода с прицепом — на 60...65%.

В течение всего 1957 года на КМЗ велось рабочее проектирование нового тягача. Ведущим конструктором по «650» назначили Д.З.Релина, главным конструктором завода по тягачам тогда был Е.А.Зубов, потом Н.И.Усенко. К лету 1958 года построили опытные образцы, начались их заводские, а затем (в 1960-м) государственные и войсковые испытания. В целом тягач получил положительную оценку. Несмотря на то, что удельная мощность его практически осталась прежней, а усовершенствование трансмиссии, ходовой части и органов управления позволило увеличить динамику и профильную подвижность машины — средняя скорость движения по грунту с

прицепом повысилась с 22 до 27 км/ч (в среднем на 16,7%), максимальная скорость — на 11,4%. Тяговое усилие на крюке с грузом 3 т на платформе на плотном грунте достигало 12 090 кгс, то есть возросло на 47%, на снежной целине глубиной 250...500 мм — 3100 кгс, на обледенелой дороге — 2800 кгс.

Максимальный преодолеваемый подъем (без прицепа) соответственно достиг 35° (с 30°); с прицепом — с 17° до 20°. Из-за снижения общей высоты и особенно центра тяжести, а также расширения колеи улучшилась боковая устойчивость машины. Преодолеваемый брод увеличился до 1,1 м (с установкой защитных кожухов на двигатель — до 1,5 м). Ширина преодолеваемого рва составляла 2,5 м. Возросший клиренс способствовал повышению подвижности по слабым грунтам. Новый тягач уверенно буксировал 130-мм пушку М-46 обр. 1953 г. по любому бездорожью с достаточной средней скоростью.

Испытания тягача «650» выявили и некоторые его слабые места: случаи деформаций балансиров подвески и отслоения грузошин от бандажей опорных катков (технологический брак), трещины в спицах направляющих колес, повышенный износ проушин траков и пальцев гусениц, а также зубьев ведущих колес, особенно при движении по песку. Износостойкость их была повышена уже в процессе производства тягача «650» в 1966 году. Из-за недоработок двигателей случались поломки механизмов отбора мощности на лебедку. Недостаточной была плавность поворота машины

**Во Вьетнаме эксплуатировался
и польский аналог АТС-59 —
тягач Mazur D-350.
1972 год**



Vietnam War



*Тягач АТС-59 на параде в Хельсинки.
Лето 1976 года*

суше скорость до 42 км/ч, а на воде с грузом 10 т — до 10,6 км/ч. ПТ-С долгие годы выпускался на Луганском теплово-зостроительном заводе (ЛТЗ), получая необходимые агрегаты шасси с КМЗ.

АТС-59 показал себя в эксплуатации достаточно надежным и работоспособным тягачом. Нарботка на одну неисправность за гарантийный пробег (6000 км без ограничений по времени) составляла в среднем 400 км.

Годовой пробег тягачей достигал 3600...4150 км (по пескам в Туркестанском военном округе — даже до 6000 км). Поэтому АТС-59 быстро получил признание как в армии — в качестве артиллерийского тягача и шасси под монтаж различных установок, так и в народном хозяйстве — при освоении отдаленных районов Сибири и Дальнего Востока.

Производство этой машины было также организовано по лицензии в Польше (консультант от КМЗ — Н.А.Алексеев). Гражданские организации СССР чаще всего получали эти тягачи именно оттуда; внешне они несколько отличались от отечественных. Позже на базе АТС-59 поляки создали свой вариант — «Мазур» (с шестиместной кабиной) и, в свою очередь, предложили его Советскому Союзу. Межправительственная комиссия провела сравнительные испытания АТС-59 и «мазуров» (по три машины) в районе г.Борисова (Белоруссия). По всем показателям АТС-59 оказался лучше.

На КМЗ этот тягач выпускался до 1968 года, причем последний год параллельно с первыми БМП-1. Заканчивал его сопровождение ведущий конструктор по серии А.П.Юмашев (Д.З.Релин к тому времени стал главным конструктором по тягачам). Длительной эксплуатации тягачей АТС-59 способствовало также проведение высококачественного капитального ремонта, который организовали на рижском военном заводе (ЦЗРАТ) № 29.

при движении на высших передачах, затруднено управление при температуре ниже -30°C . Эти недостатки так или иначе потом были устранены. А вот неудобное размещение экипажа в кабине и ее плохая теплоизоляция так и остались до конца неустраняемыми. Тем не менее, по результатам госиспытаний преимущества тягача «650» перед АТС были настолько значительны, что он был принят в 1959 году на вооружение Советской Армии под обозначением АТС-59. Достаточно быстро для молодого завода, еще не полностью укомплектованного необходимым технологическим оборудованием, не имеющего богатого опыта освоения новой техники, была проведена подготовка к производству новой машины, и это при том, что в полном объеме продолжался и выпуск АТС. К маю 1961 года сделали опытно-промышленную партию — первые 10 тягачей АТС-59. Производство их разворачивалось медленно, в том числе из-за недоработок конструкции. К концу 1961 года они выпускались малыми партиями. Но к маю 1962 года месячный выпуск всех тягачей уже достигал 120 машин. Из-за еще неотлаженного штамповочного производства кабин многие детали их первое время «выколачивались» вручную.

Одновременно под руководством ведущего конструктора Л.А.Литовко велись работы над различными модификациями АТС-59, связанными с размещением различного оборудования (в том числе путепрокладчиков, радиолокаторов) на грузовой платформе или в КУНГах (изделия 652, 655, 657, 658), а также — бульдозерами, кабелеукладчиками. Среди них следует отметить выпускавшееся с конца 1963 года «изделие 661» — с уста-

новкой в задней части (в закрытом тентом кузове) монтажной стрелы с ручной лебедкой. Тягач «667» имел седельное устройство от ЗИЛ-157В высотой 1650 мм и служил для буксировки полуприцепов ПР-11Б и 5Т52 с полной массой до 6750 кг (нагрузка на седло — не более 2650 кг); у него отсутствовали платформа (надмоторное отделение закрывалось тентом), тяговая лебедка и дополнительные топливные баки (240 л). Для обслуживания 12-вольтовой сети полуприцепа устанавливались дополнительный генератор Г-108-В и аккумуляторная батарея от автомобиля «Москвич». Эта машина поступала в зенитно-ракетные соединения и выпускалась с 1964 года. Кроме того, был построен получивший распространение вариант АТС-59 с передним бульдозером, для обслуживания гидропривода которого использовался заранее введенный в КП механизм отбора мощности. Впоследствии на шасси АТС-59 построили плавающий транспортер ПТ-С, имевший снаряженную массу 17 700 кг (поэтому снабженный шестью опорными катками). При более мощном двигателе (350 л.с.) он с грузом в 5 т развивал на



*АТС-59 в одной из частей
Финской армии.
Лето 1985 года*

Явная теснота и неудобство двухместной кабины АТС-59 довольно быстро поставили вопрос о ее расширении с одновременным улучшением условий жизнедеятельности экипажа, увеличенного до 6 — 7 человек. Надо было снова возвращаться к двойной, но уже бескапотной кабине, максимально смещенной вперед, с лучшей эргономикой и соответствующей современным требованиям. В ней предполагалось достаточно удобно и рационально разместить под одной крышей не только водителя и командира, но и основной оружейный расчет, как это было ранее на АТ-С. Кроме лишнего в суровых полевых условиях комфорта, это облегчало и взаимосвязь командира с расчетом.

Однако к разработке такой кабины на КМЗ вернулись лишь в конце 1962 года, после полного освоения производства АТС-59. Для нового тягача АТС-59Г (изделие «668») была спроектирована (ведущий конструктор Г.И.Авдеев) просторная цельнометаллическая шестиместная закрытая кабина, установленная перед двигателем над силовой передачей вплотную к бамперу. Проход к переднему ряду сидений (4 места) и к двум задним откидным осуществлялся через две передние двери. Последняя имела откидные боковые стекла. Три передних ветровых стекла (среднее было открываемым) снабжались стеклоочистителями и омывателями с пневмоприводом.

Кабина оборудовалась более мощной, чем АТС-59, системой отопления и была герметизирована для возможности создания в ней избыточного давления очищенного воздуха с помощью специального нагнетателя. В заднем отсеке кабины еще оставалось достаточно места для размещения радиостан-

ции, прицелов, воздушных баллонов и др. На крыше кабины, над сиденьем командира, находился люк. Применение новой кабины потребовало ввести некоторые изменения в приводы управления двигателем и трансмиссией, попутно обновили и светотехнику. В частности, появились светомаскировочные устройства на фарах, а также плафон освещения платформы, передняя поворотная фара-искатель, фонарь освещения тягово-сцепного устройства.

Из-за увеличившихся габаритов кабины внутренние размеры платформы несколько сократились: полная длина теперь составляла 3380 мм (до мотоотсека — 2174 мм), ширина — 2440 мм. На платформе устанавливались откидные сиденья для 12 человек. Ее погрузочная высота возросла до 1270 мм; высота расположения тягово-сцепного устройства — 820 мм. Одновременно стала больше и высота тягача — по кабине и по тенту. Неизбежно увеличилась и масса машины. Но показатели динамики, проходимости, маневренности, расхода топлива и тяговые свойства остались прежними. Сохранились и все основные агрегаты двигательной установки, трансмиссии и ходовой части. Были приняты меры для улучшения эксплуатационных возможностей новой машины в тяжелых зимних условиях. В частности, ввели объединенную систему охлаждения двигателя, более эффективного предпускового подогрева его и агрегатов трансмиссии.

В целом АТС-59Г получился рациональным, удобным и вполне гармоничным. Одновременно были спроектированы и построены две модификации этой машины: транспортный тягач без тяговой лебедки (с незначительными из-

менениями по корпусу и по грузовой платформе) и с меньшей снаряженной массой (12 950 кг); тягач с монтажной стрелой (с максимальным вылетом 2,5 м) и с дополнительной ручной лебедкой грузоподъемностью 750 кг, с измененными кабиной, корпусом и грузовой платформой (связано с установкой ручной лебедки и стрелы в рабочем и походном поло-

**ТАКТИКО-ТЕХНИЧЕСКИЕ
ХАРАКТЕРИСТИКИ
АРТИЛЛЕРИЙСКОГО ТЯГАЧА АТС-59**
(в скобках приводятся
данные для тягача АТС-59Г)

Масса в снаряженном состоянии, кг	13 200 (13 750)
Грузоподъемность платформы, кг	3000 (3000)
Масса буксируемого прицепа, кг	8000 — 14 000 (8000 — 14 000)
Мест в кабине	2 (6)
Мест в кузове для сидения	14 (12)
Габариты, мм: длина ширина высота по кабине высота по тенту	6280 (6280) 2780 (2780) 2300 (2580) 2500 (2620)
База опорных катков, мм	3280 (3280)
Длина опорной поверхности гусениц, мм	3315 (3315)
Коляска (по серединам гусениц), мм	2200 (2200)
Дорожный просвет с грузом на платформе, мм	425 (420)
Среднее удельное давление на грунт с грузом на платформе, кг/см ² :	0,52 (0,54)
Максимальная мощность двигателя, л.с. при частоте вращения, об/мин	300 (300) 1700 (1700)
Максимальная скорость с полной нагрузкой без прицепа по шоссе, км/ч	39 (39)
Запас хода по грунту с нагрузкой и прицепом, км	500 (500)
Запас хода по шоссе с нагрузкой и прицепом, км	730 (720)
Предельный преодолеваемый подъем по твердому грунту с нагрузкой без прицепа, град.:	35 (35)

После списания из армии тягачи АТС-59Г успешно эксплуатировались в народном хозяйстве. Полярный Урал, станция «110-й км», ноябрь 1979 года



ФОТО ИЗ КОЛЛЕКЦИИ Е.И.ПРОЧКО

жении). Снаряженная масса — 14 000 кг. Все тягачи АТС-59Г и их модификации были приспособлены для монтажа навесного бульдозерного оборудования ОСТ-59Г.

Опытные образцы тягачей АТС-59Г после доводки успешно прошли все необходимые испытания и к концу 1966 года их техдокументация была в основном отработана (должность заместителя главного конструктора по опытным тяга-

чам тогда занимал Б.М.Губенский). Однако производство их из-за полного перехода КМЗ на выпуск БМП-1 решили передать на завод-дублер в Польшу. Там в 1969 году и началось их массовое производство. А 28 февраля 1970 года тягач АТС-59Г был принят на вооружение Советской Армии. И хотя он по-прежнему считался артиллерийским, но из-за постепенного отказа армии от буксируемых артсистем все чаще использовался

уже как носитель оружия — транспортер. В этом качестве АТС-59Г и был впервые показан в Москве на параде 1972 года. На его базе выпускался также эвакуационный средний гусеничный тягач ТГ-4. С середины 1970-х годов все большее количество тягачей АТС-59Г, как и ранее АТС-59, передавалось в народное хозяйство, особенно для работы на Севере. Производство их в Польше продолжалось, по крайней мере, до 1989 года.

АТ-Т

Конструкторы отдела «200» (гусеничные тягачи) Харьковского паровозостроительного завода им.Коминтерна (ХПЗ) создали в 1936 году тяжелый артиллерийский тягач «Ворошиловец» на оригинальном, но быстро устаревшем, не рациональном по схеме, трудоемком в изготовлении и обслуживании шасси. В процессе разработки танка Т-34 проектировщики пришли к выводу, что из-за близости тягово-весовых показателей, мощности и подвижности целесообразно проектировать тяжелые тягачи на основе шасси средних танков. Подобная унификация была выгодна и производству.

Уже сложившаяся и хорошо оправдавшая себя танковая ходовая часть с пятью опорными катками большого диаметра, с индивидуальной подвеской, широкими траками гусеничных цепей преобразила облик следующего тяжелого полубронированного артиллерийского тягача с тяговой лебедкой и пулеметом ДТ. Технический проект АТ-42 был утвержден в августе 1940 года. Имея двигатель (дизель типа В-2 с заявленной мощностью 500 л.с.), трансмиссию и ходовую часть от Т-34, при снаряженной массе 17 т и грузоподъемности платформы 3 т

он должен был развивать тягу на крюке в 15 тс и максимальную скорость до 33 км/ч. В ноябре того же года на ХПЗ построили два опытных образца. Заводские испытания, прошедшие в декабре, выявили дефекты в работе КП, гусеничного движителя, лебедки. С началом войны в связи с эвакуацией танкового завода в Нижний Тагил, а производственной базы отдела «200» — в Рубцовск, где она не была восстановлена, все работы над АТ-42 прекратили.

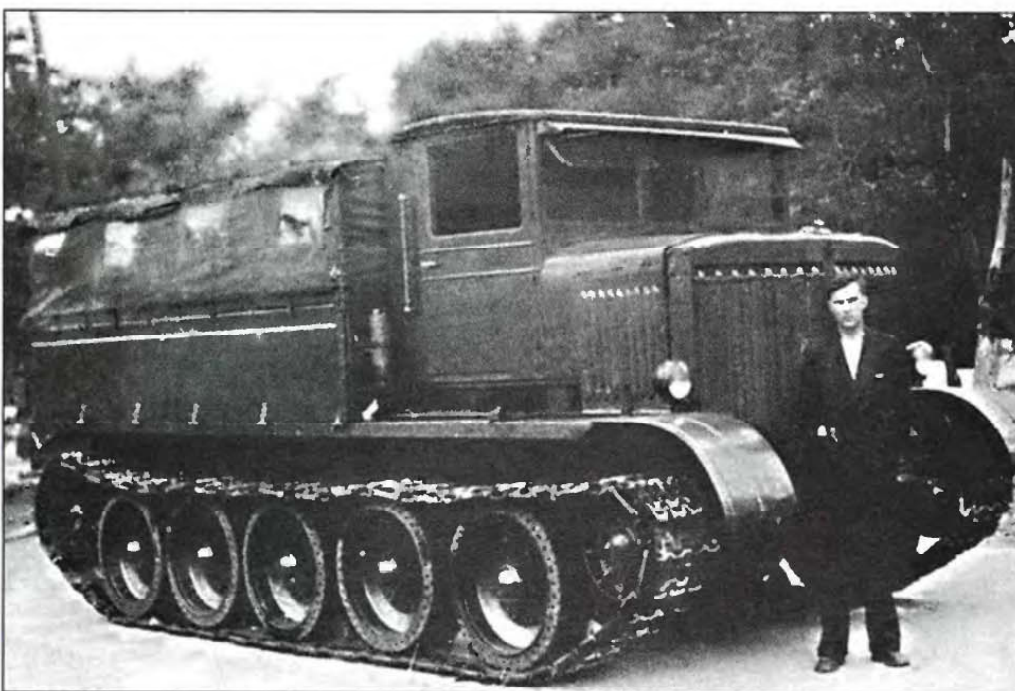
Несмотря на острую потребность армии в тяжелых гусеничных тягачах, в первую очередь для буксировки корпусной артиллерии, артиллерии РВГК и для эвакуации тяжелых танков с поля боя, производство этих машин во время войны развернуть не удалось. Поставок же по ленд-лизу тяжелых американских тягачей «Аллис Чалмерс» М6, начавшихся с 1944 года, было явно недостаточно. Но уже весной 1943 года в системе наркомата танковой промышленности под руководством инженера Н.Г.Зубарева — старого «тягачиста», руководившего созданием еще довоенных «Коминтерна» и «Ворошиловца», было проведено эскизное проектирование нового тяжелого

тягача для артиллерии РВГК на базе силовой установки, трансмиссии и ходовой части танка Т-34. Тактико-технические требования к нему предусматривали грузоподъемность грузовой платформы 5...6 т (боекомплект для тяжелой гаубицы и ее расчет — до 16 человек) при полной массе не более 20 т, максимальное усилие на крюке — не ниже 15 тс, скорость на шоссе — не менее 30 км/ч.

Компоновка машины была выполнена по оправдавшей себя конструктивно-силовой схеме «Ворошиловца»: двигатель с главным фрикционом — впереди, частично под кабиной (от ЗИС-5, расширенной для размещения трех человек), трансмиссия (пятиступенчатая КП, бортовые фрикционы с тормозами, бортовые редукторы), ведущие колеса — сзади, связь двигателя с ними — карданным валом с зубчатыми муфтами. В центре машины, под платформой, предусматривалась установка лебедки «немецкого типа» (с принудительной выдачей троса назад) с тяговым усилием 5 тс — явно недостаточным. Внешне тягач тоже был похож на предшественника и поэтому иногда его называли «Новым Ворошиловцем». Освоение этой, безусловно, нужной машины предполагалось на заводе, имеющем опыт строительства тяжелой гусеничной техники и располагающем соответствующими производственными возможностями.

Наиболее подходящим для этой цели оказался танковый Нижнетагильский завод № 183, где выпускалась основная часть агрегатов трансмиссии и ходовой части будущего тягача с учетом его широкой унификации с основным изделием. К тому же там работало достаточно конструкторов бывшего отдела «200» ХПЗ. Но завод был перегружен выпуском танков, и создать здесь новое производство оказалось практически невозможно. Поэтому до лета 1943 года рабочее проектирование тяжелого тягача не проводилось — вопрос с его производством оставался открытым.

**Артиллерийский тягач АТ-45,
1944 год**





Тягач АТ-Т с баллистической ракетой на прицепе движется на Красную площадь. 7 ноября 1960 года

23 августа 1943-го был освобожден Харьков, а значит, стало возможным приступить к восстановлению его уникальных заводов, в частности и ХПЗ. Уже в начале 1944 года тогда еще немногочисленный коллектив этого завода, получившего № 75 (до войны его носило только танкодизельное производство), обратился в Наркомат танковой промышленности с инициативой организации серийного выпуска тяжелого тягача, подвергнутого доработке под конкретную технологию. Нарком В.А.Малышев поддержал эту инициативу, в результате чего 6 февраля вышло постановление ГКО об освоении заводом № 75 серийного производства тягачей с условием изготовления первой партии (для войсковых испытаний) не позднее мая текущего года. Кстати, это решение одновременно способствовало и более быстрому восстановлению предприятия в целом, с возможностью его последующего перехода на выпуск гораздо более сложной продукции — новых средних танков.

С середины февраля заводские конструкторы быстрыми темпами начали готовить основную рабочую техдокументацию по тягачу, получившему сначала заводской индекс А-45, потом ненадолго — АТ-Т («тяжелый») и окончательно — АТ-45. В конце марта, несмотря на то, что завод был еще сильно разрушен, не хватало самого необходимого, приступили к изготовлению опытной партии из 10 машин. Первый, эталонный образец был готов к 26 мая. В течение трех дней он проходил обкатку, а затем испытывался пробегами, буксировкой артсистем больших калибров, средних и тяжелых танков и САУ на их базе. Результаты были в основном положительные, поломки мелкие и вполне устранимые. Машина имела сухую массу 16 500 кг, в рабочем состоянии — 19 000 кг, полную с грузом (6 т) — 25 000 кг. Правда, тяговой лебед-

ки она не имела — взять было неоткуда. Кузов длиной 3,5 м вмещал 18 чел. плюс гаубичный боекомплект, без него — до 35 человек. Двигатель — дефорсированный В-2-34 мощностью 350 л.с. при 1400 об/мин (модель В-2-45). Максимальная сила тяги по двигателю составляла 15 000 кгс, по сцеплению — только 11 400 кгс. При этом КПД трансмиссии был достаточно высок — 0,77. Максимальная скорость движения по шоссе — 35 км/ч, средняя по грунту — 18...22 км/ч. Большая емкость топливных баков (1420 л) обеспечивала запас хода по шоссе с прицепом свыше 720 км. Удельное давление на грунт без груза — около 0,5 кгс/см², с грузом — всего 0,66 кгс/см². Машина длиной 6265 мм имела гладкое днище с клиренсом 425 мм; преодолевала с грузом (но без прицепа) подъем по грунту до 30°; окопы шириной 1,5 м с грузом, без груза — 2 м; брод — до 1 м. Тягач АТ-45 уверенно буксировал в любых условиях не только артсистемы массой до 22...25 т, но и танки Т-34 и КВ-1 (последние, правда, по дорогам).

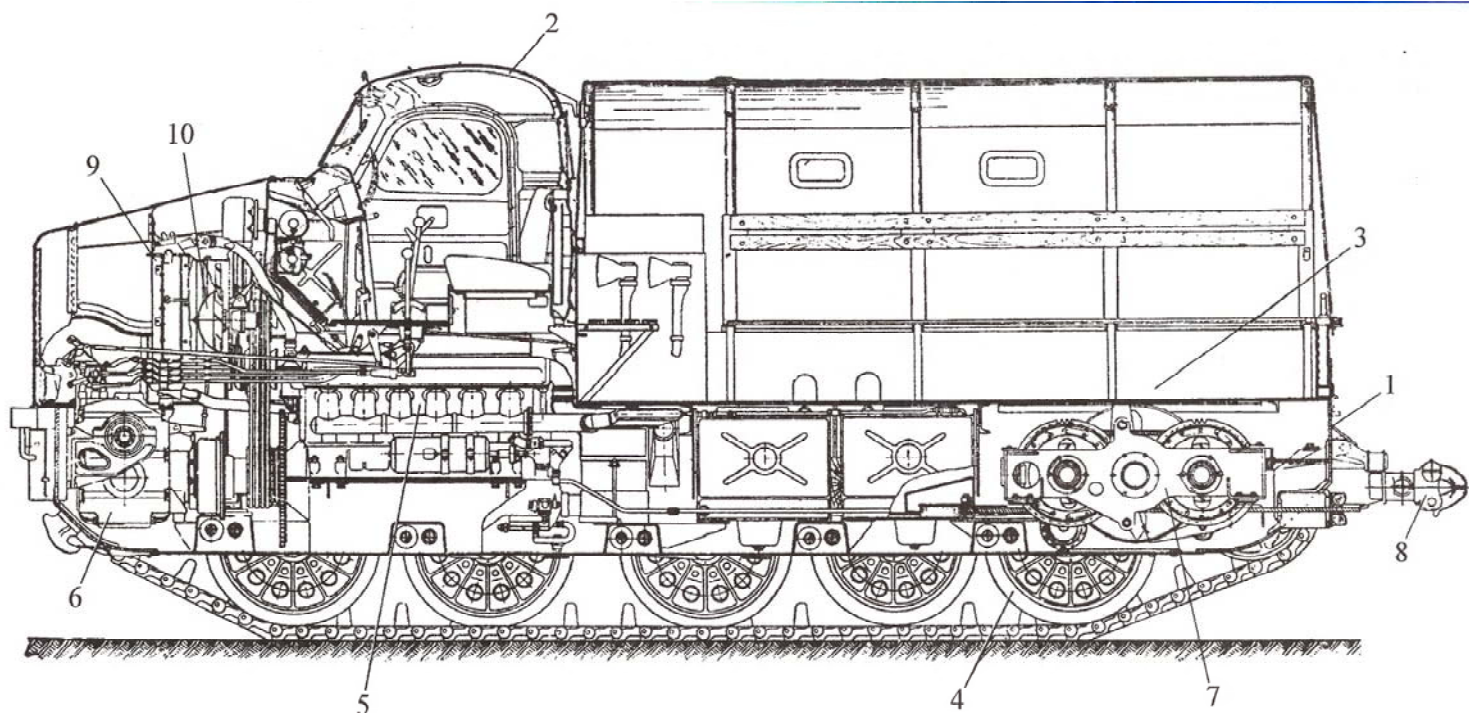
К сожалению, АТ-45 имел недостаточный силовой диапазон в танковой КП — всего 7,37, при слишком большом для тягача разрыве между смежными передачами (скоростная разбивка передаточных чисел). Именно это, а также невысокие сцепные свойства движителя (гусеница танка Т-34 без развитых грунтозацепов) не позволяли оптимально реализовать силу тяги, достаточную для уверенной буксировки тяжелых танков по мокрому грунту, ухабам и глубокой грязи, что требовалось тогда во фронтовых условиях в первую очередь. Всего изготовили 7 тягачей АТ-45. В сентябре 1944 года шесть машин было передано на войсковые испытания, которые они прошли достаточно успешно. Из них два тягача проверялись в боевых условиях. Один тягач направили для испытаний на

НИБТ Полигон ГБТУ в Кубинку. Ввиду в целом положительной оценки машины и острой в ней необходимости ожидался заказ еще на 50 тягачей. Однако вскоре завод № 75 переориентировали на выпуск нового танка Т-44, и работы по АТ-45 были прекращены — две новых и довольно сложных машины еще не полностью восстановленное производство освоить не могло. Кстати, и база тягача (Т-34) в значительной степени устарела и была бесперспективной. Впоследствии техдокументацию по АТ-45 передали соседям на также возрождаемый чуть ли не с «нуля» ХТЗ, где она тоже не была использована по аналогичным причинам.

При формировании гаммы артиллерийского вооружения на послевоенный период в 1946 году в отделе главного конструктора Харьковского завода транспортного машиностроения (ХЗТМ, он же № 75), восстановленном на месте ХПЗ, возобновились работы и над тяжелым тягачом, на этот раз на основе новейшего танка Т-54.

Основные требования к новой машине были следующие: буксировка в любых условиях артсистем большой и особо большой мощности и прицепов массой до 25 т, а в перегрузку — до 45 т (203-мм гаубицы Б-4, 210-мм пушки Бр-17, 152-мм пушки обр. 1935 г., 130-мм зенитной пушки КС-30, 240-мм миномета) со скоростью до 35 км/ч, грузоподъемность платформы 5 т, наличие лебедки с тяговым усилием не ниже 25 тс. Шасси тягача должно иметь возможность монтажа землеройно-технологического и специального оборудования (в частности, для установки ракет) с наличием соответствующего отбора мощности.

Для повышения надежности и подвижности шасси тягача вводились синхронизированная (на основных передачах) коробка передач, двухступенчатые планетарные механизмы поворота, тор-



Компоновка тягача АТ-Т (продольный разрез):

1 — рама; 2 — кабина; 3 — кузов; 4 — опорный каток; 5 — двигатель; 6 — трансмиссия; 7 — лебедка; 8 — тягово-сцепной прибор; 9 — радиатор; 10 — вентилятор

сионные упругие элементы подвески, цепочное зацепление ведущих звездочек, удобная многоместная металлическая кабина, сложная тяговая лебедка с принудительной выдачей троса и пневмопривод тормозов.

Работы над новым «изделием 401» (с этого числа началась на заводе послевоенная нумерация гусеничных машин) развернулись под руководством главного конструктора ХЗТМ М.Н.Щукина, переехавшего с коллективом сотрудников из г.Кирова с танкового завода № 38 (с 1944 по 1949 год), и его заместителя Ф.А.Мостового. Компоновку изделия делал А.И.Автономов (с 1954 по 1965 год — главный конструктор по тягачам отдела «61»), ведущий по машине — В.М.Дорошенко, он же вместе с В.М.Кричевским занимался трансмиссией, раму вел начальник бюро А.К.Архипов, систему управления — И.А.Борщевский, оборудование — А.Ф.Горбатов, лебедку — А.Д.Мотрич (главный конструктор отдела «61» в 1965 — 1970 годах).

В проектировании нового тягача также принимали участие конструкторы узлов Е.К.Ковальковская, М.И.Котов, И.Д.Кроленко, Ю.М.Медведев, В.Е.Моисеенко.

В конце 1947 года были изготовлены первые опытные образцы «401» и успешно совершен на них пробег по маршруту Харьков — Москва.

**На Красной площади —
тяжелая артиллерия.
Тягачи АТ-Т со 180-мм пушками
С-23 на буксире.
1 мая 1963 года**

Ввиду большой потребности в тяжелых тягачах заводские и межведомственные испытания нового изделия совместили, тем самым значительно ускорив его освоение. В середине 1949 года на ХЗТМ началось производство «изделия 401», а в III квартале сданы первые 50 тягачей, получивших армейский индекс АТ-Т (тяжелый).

Машина получилась исключительно работоспособной: мощной, выносливой, подвижной, с отличными тяговыми свойствами, удобной в эксплуатации. По комплексу показателей, пожалуй, она оказалась самой удачной среди моделей артиллерийских тягачей первого послевоенного поколения. В 1951 году ее соз-

дателей удостоили Сталинской премии II степени.

Успешная эксплуатация АТ-Т в тяжелоартиллерийских, танковых и саперных частях облегчалась унификацией ряда ответственных узлов (элементы трансмиссии, опорные катки, ведущие и направляющие колеса, траки гусениц) со средним танком Т-54, также производимым на ХЗТМ.

Основу тягача АТ-Т составляла закрытая коробчатая рама, сваренная из стальных листов толщиной 5...30 мм. В передней части машины, под полом кабины, маховиком вперед размещался 4-тактный 12-цилиндровый V-образный дизельный двигатель В-401 (модифика-

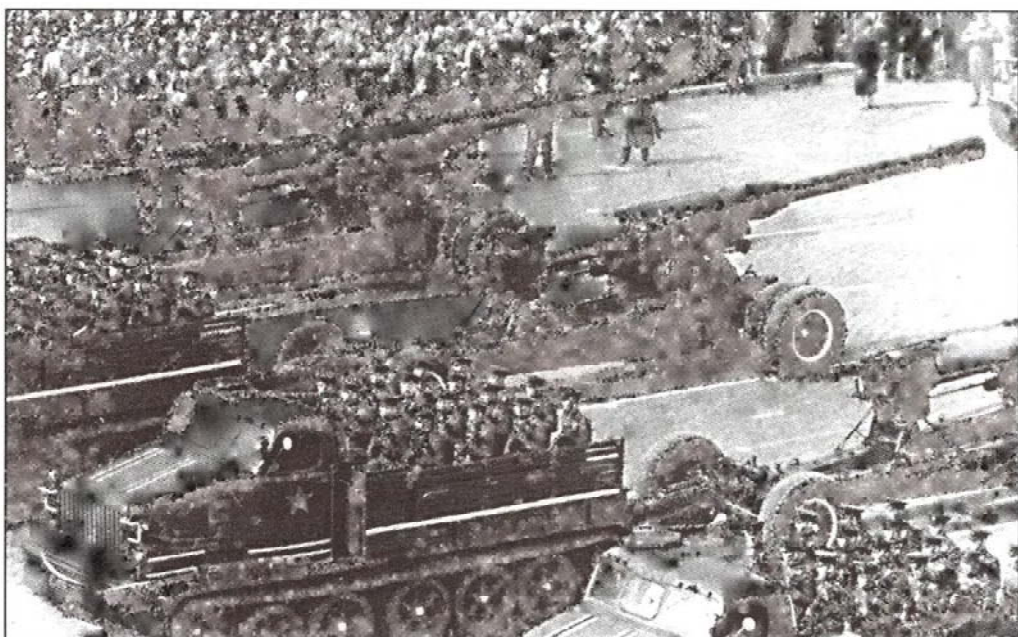
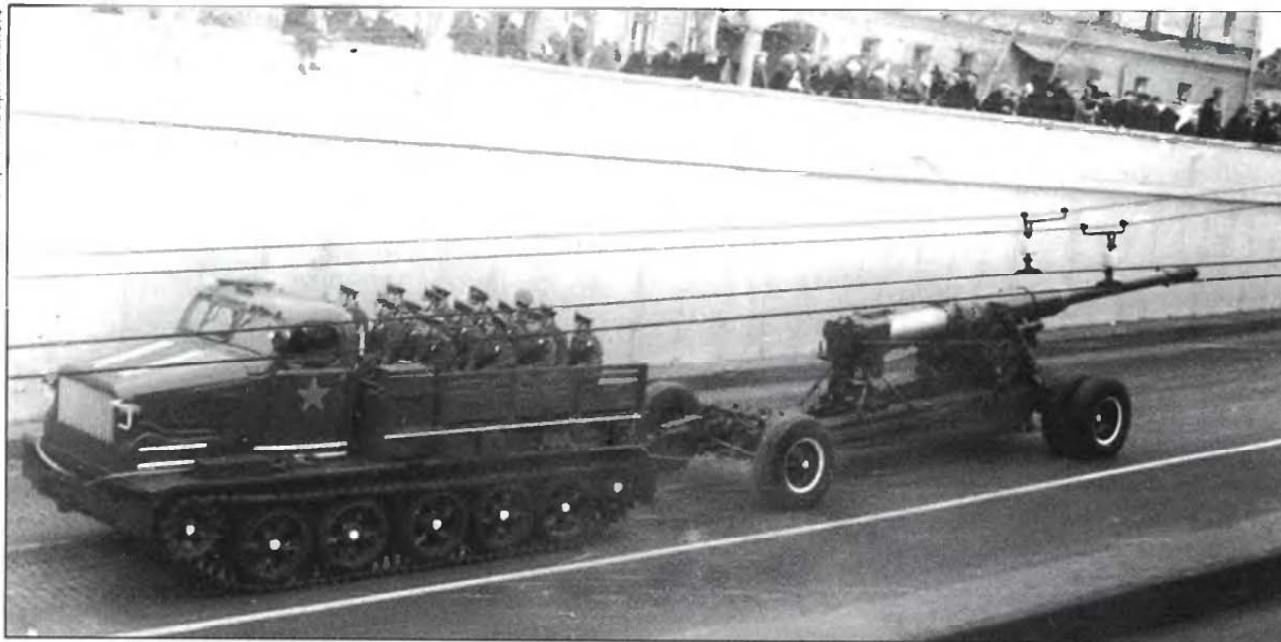


Фото из коллекции М.Барятинского



Тягач АТ-Т с пушкой С-23 возвращается с парада. Москва, 7 ноября 1965 года

ция танкового двигателя типа В-2), дефорсированный (с целью повышения моторесурса) и приспособленный для работы на данном тягаче. Он оборудовался ставшими штатными на послевоенных боевых гусеничных машинах агрегатами: системой запасного воздушного запуска (из баллонов со сжатым воздухом с давлением не ниже 40 кг/см²), двухступенчатыми комбинированными воздухоочистителями, предпусковыми маслозакачивающим насосом и пародинамическим подогревателем (обеспечивали запуск двигателя при температуре до -45°С), автомобильным компрессором для питания пневмотормозов. Мощный, радиатор во всю ширину капота (с регулируемой жалюзи) с охлаждающей поверхностью 58 м² и два двенадцатиллопастных вентилятора с независимыми ременными приводами гарантировали работу двигателя с максимальной нагрузкой в жаркое время без перегрева. Топливных баков — пять, общей емкостью 1364 л (впоследствии 1415 л); что было достаточно для непрерывного суточного пробега с грузом и прицепом в самых тяжелых условиях.

В качестве специального варианта был создан тягач «402» с более мощным двигателем В-54 (520 л.с.). При использовании же машины в штатных ситуациях мощности и крутящего момента обычного двигателя вполне хватало. Перед двигателем размещались сухой многодисковый главный фрикцион с пружинным сервоусилителем и пятиступенчатая (силовой диапазон — 6,606) КП с двумя поперечными валами, с постоянным зацеплением всех шестерен и синхронизаторами включения II — V передач. В корпус КП был встроены реверсивный механизм привода лебедки, а в случае необходимости служивший и для привода навесного оборудования. Бортовые механизмы поворота — планетар-

ные двухступенчатые (ПМП-2). Обеспечивали устойчивое прямолинейное движение и два фиксированных радиуса поворота — 2,64 м и 6,3 м. Они допускали и кратковременное плавное повышение тягового усилия на гусеницах в 1,42 раза без разрыва потока мощности. В этом случае общий силовой диапазон трансмиссии увеличивался до 9,38.

Передние ведущие колеса движителя имели два съемных (для возможности замены при износе) зубчатых венца с цевочным зацеплением толкающего типа. Гусеничная цепь — с 93 мелкозвенчатыми траками с шагом 137 мм, на которые могли надеваться дополнительные грунтозацепы. С февраля 1962 года каждая цепь комплектовалась 75 гребневыми траками и 18 безгребневыми (ранее чередовались поровну через один).

Сдвоенные опорные катки с резиновыми бандажами диаметром 830 мм и общей шириной 353 мм имели индивидуальную торсионную подвеску, но без гидроамортизаторов (танковых на всю программу не хватало). Наличие их позволило бы уменьшить продольную раскачку и увеличить среднюю скорость движения по бездорожью.

Цельнометаллическая четырехместная кабина ЗиС-160 была использована от автомобиля ЗиС-150. Она располагалась над двигателем, для чего была доработана — уменьшена по высоте и значительно расширена за счет вваривания средней вставки. В крыше был выполнен командирский люк.

Просторный металлический кузов площадью 10,55 м² составлял с платформой и боковыми бортами одно целое с рамой, имел откидные задний борт и внутренние сиденья, а сверху закрывался тентом.

Совершенно уникальной, вызвавшей впоследствии многочисленные подра-

жания, была конструкция тяговой лебедки с максимальным усилием 25,5 тс и рабочей длиной 28-мм троса 100 м. Размещенная под платформой в задней части рамы, она позволяла без вмешательства водителя принудительно выдавать («выталкивать») трос назад и подтягивать его (через тросоочиститель) с помощью кинематически связанных между собой двухтяговых роликов и сборного барабана, снабженного тросоукладчиком. Привод имел двухрежимный редуктор (прямая и замедленная передачи) с разъединительной фрикционной муфтой, автоматический тормоз с электромагнитным управлением и механизм отключения лебедки при перегрузке, а также в конце выдачи троса. Поворотное выдающее устройство с блоками, установленное на корме рамы, давало возможность отклонять трос в любом положении без схода его с ручьев тяговых роликов.

Упругий тягово-сцепной прибор мог поворачиваться в горизонтальной плоскости и выдвигаться назад для обеспечения соединения с любой артсистемой. Для буксировки танков использовалась сцепная серья.

Тягач имел бортовую пневмосистему для привода тормозов, как собственных, так и прицепа, а кроме того, вспомогательных устройств. К сожалению, эта мощная и хорошо оборудованная пневмосистема не использовалась для облегчения управления ГФ и ПМП, в чем все-таки была необходимость.

Максимальное тяговое усилие на крюке с грузом в кузове при 1-м положении ПМП достигало на сухом грунте 18 750 кгс при скорости 4 км/ч. Средняя техническая скорость движения с грузом 5 т и прицепом массой 25 т составляла на шоссе до 32 км/ч, на сухом грунте до 24 км/ч, на заснеженной дороге до 16 км/ч, по



Фото из коллекции Е.И.Грочко

глубокой грязи до 14 км/ч. Максимальный угол подъема на сухом грунте с прицепом — до 30°, глубина преодолеваемого брода — до 1,1 м, ширина рва — 1,8 м.

АТ-Т быстро получил всеобщее признание и широкое применение в армии как тягово-транспортное средство для буксировки тяжелого артиллерийского, а впоследствии и ракетного вооружения, а также как носитель землеройно-технологического оборудования, способный работать в предельно трудных условиях. Эта мощная, надежная и по своему красивая машина всегда занимала достойное место на военных парадах, начиная с 1952 года и до середины 1970-х годов.

В период эксплуатации тягач непрерывно совершенствовался. Быстро росло и число его модификаций, чему способствовала удачная компоновка, позволявшая удобно размещать навесное оборудование. На усовершенствованном шасси «426» (с использованием элементов танка Т-55) монтировалась большая радиолокационная станция «Круг». Для этой же цели служило и удлиненное семикатковое шасси «426У». Но особенно много на основе АТ-Т на заводах Киева, Краматорска и Дмитрова выпускалось армейской землеройной техники: тяжелые бульдозеры-путепрокладчики БАТ, БАТ-1 и БАТ-1М (изделия «405», «405У» и «405МУ»), быстроходные роторные траншекопатели семейства БТМ (изделие «409» и его модификации «409У», «409МУ»), роторные экскаваторы (котлованные машины) с задним поперечным расположением ротора семейства МДК-2, 5МДК-2М и другие. Они имели полную массу 26 — 28 т, но уверенно передвигались в нерабочем положении с транспортной скоростью до 36 км/ч. Их производительность даже на тяжелых грунтах была настолько велика, что позволила успешно решить давнюю проблему механизации тяжелых саперных работ, в том числе скоростного отрыва глубоких траншей на переднем крае.

Для участия в антарктических экспедициях, в основном для надежной буксировки санных прицепов, в 1957 году была построена серия специально подготовленных пятикатковых полярных тягачей АТ-ТА (изделие «401А», затем «403А», «403Б») с расширенными до 750 мм траками гусениц, что при снаряженной массе машины в 24 т снижало удельное давление на снег до 0,417 кгс/см². Кабину и мотоотсек утеплили, на платформе смонтировали жилой домик. Мощность двигателя повысили до 520 —

550 л.с., что обеспечивало скорость движения до 30 км/ч. Но для уверенной работы в специфических и очень суровых условиях Антарктиды, особенно высокогорной ее части, всего этого оказалось недостаточно.

Поэтому вскоре на основе АТ-Т была создана знаменитая «Харьковчанка» (изделие «404») — 35-тонный снежный «крейсер» с 7-ю опорными катками и траками гусениц шириной 1000 мм (среднее удельное давление — 0,306 кгс/см²), способный с санным прицепом массой 70 т совершать переходы до 1500 км, при весьма низких температурах, также развивая максимальную скорость до 30 км/ч. Форсированный двигатель с приводным центробежным нагнетателем сохранял свою максимальную мощность 995 л.с. до высоты 3000 м и мог безостановочно работать сутками.

Моторно-трансмиссионное отделение, отделение управления, жилищно-бытовой и грузовой отсеки в «Харьковчанке» были заключены в единый утепленный корпус габаритами 8,5х4,0х3,5 м, имевший дублированные системы жизнеобеспечения. Это позволяло совершать длительные переходы, а в случае необходимости и производить ремонтные работы, вплоть до замены силовых агрегатов, без выхода экипажа наружу. Машина хорошо себя зарекомендовала при работе в суровых условиях Антарктиды и оставила о себе добрую память, хотя без поломок (в основном из-за хладоломкости материалов) там не обходилось. Был также построен вариант семикаткового АТ-ТА с метровой гусеницей — «Харьковчанка-2» (изделие «404С»).

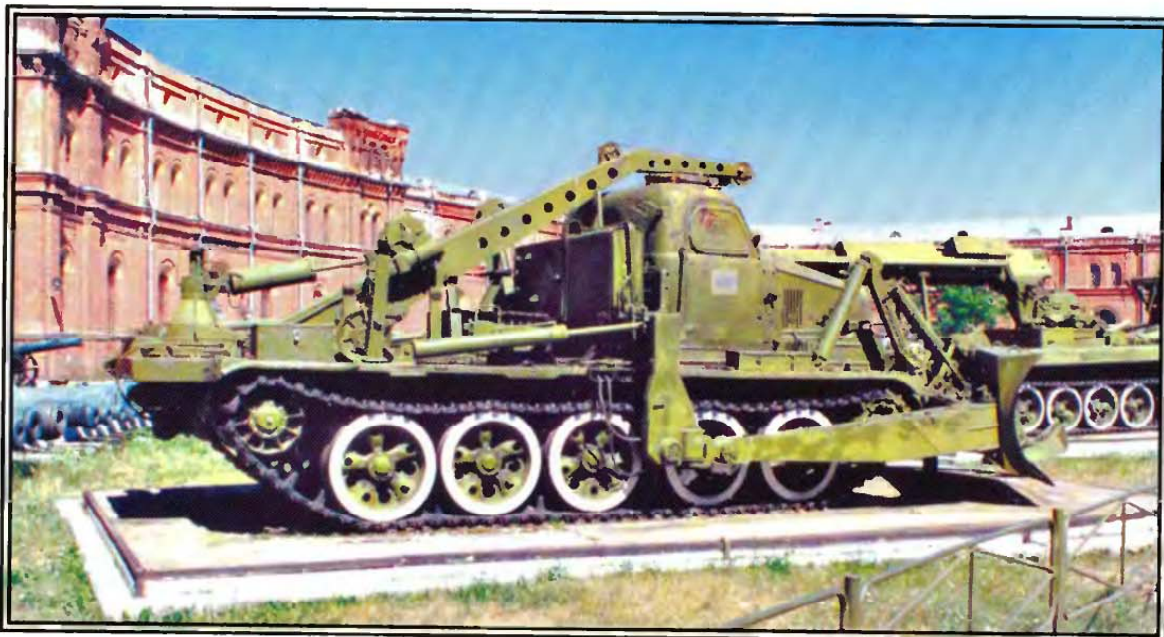
Производство тягача АТ-Т продолжалось в течение 30 лет (в 1962 году суточный выпуск достигал 2 — 3 машин), до середины 1979 года (уже в исполнении «401У»), когда на смену ему пришел многоцелевой тяжелый тягач и носитель

МТ-Т («429»), созданный с использованием принципиально иных двигателя, трансмиссии и ходовой части. На этом линия развития тяжелых гусеничных артиллерийских тягачей в СССР закончилась.

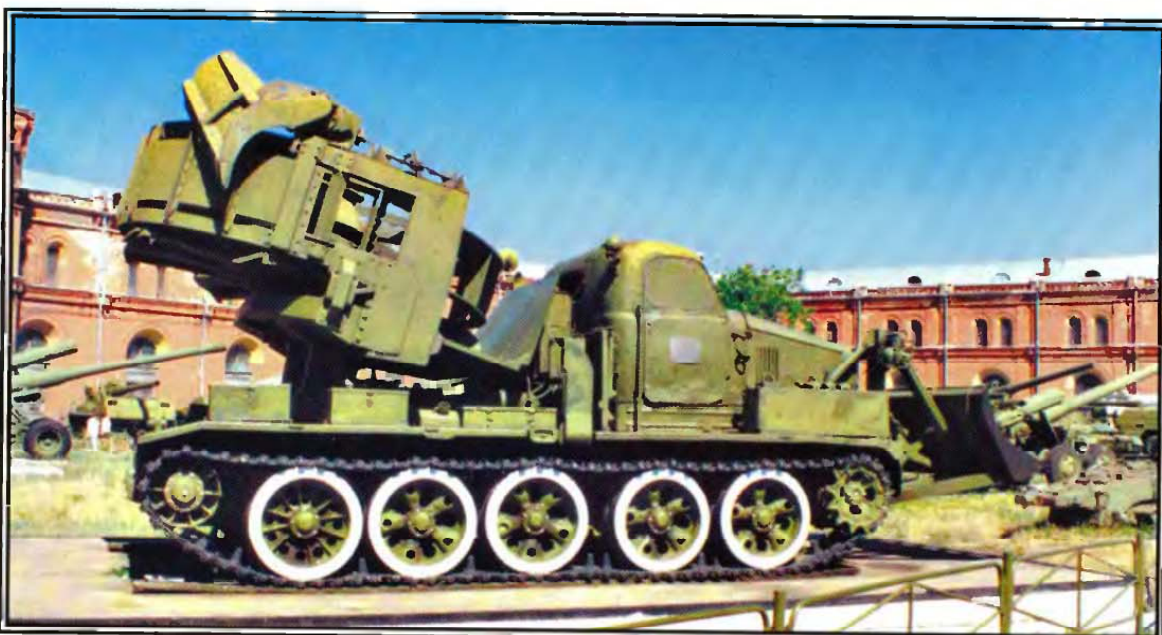
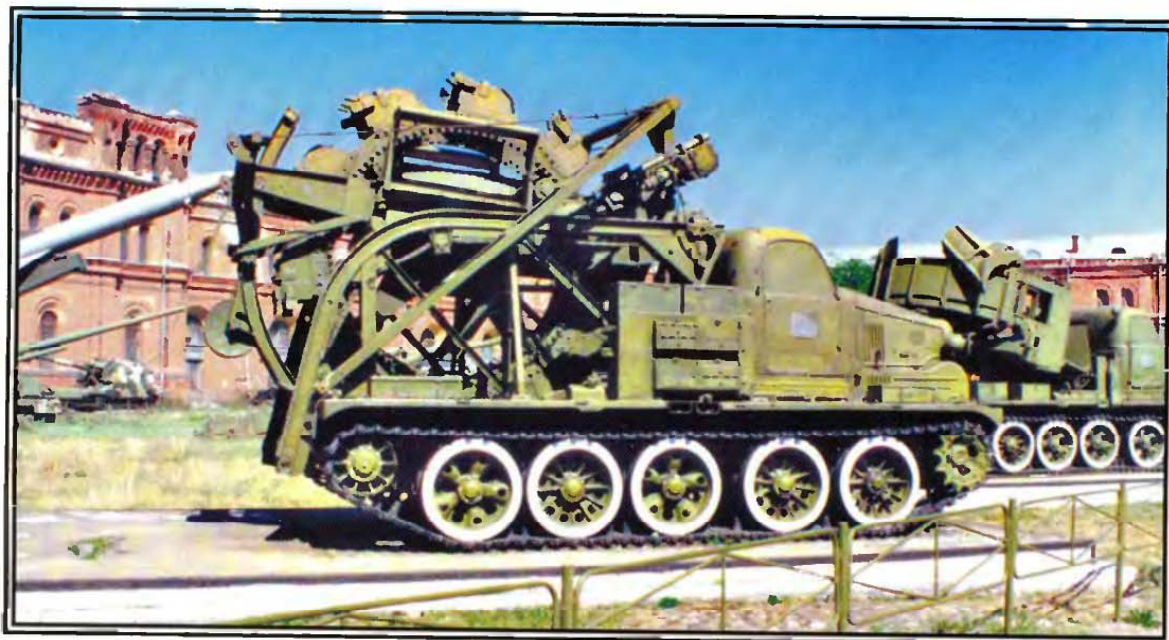
ТАКТИКО-ТЕХНИЧЕСКИЕ ХАРАКТЕРИСТИКИ АРТИЛЛЕРИЙСКОГО ТЯГАЧА АТ-Т

Масса в снаряженном состоянии, кг	20 000
Грузоподъемность платформы, кг	5000
Масса буксируемого прицепа, кг	25 000
Мест в кабине	4
Мест в кузове для сидения	16
Габариты, мм:	
длина	7043
ширина по гусеницам	3154
ширина по съёмным щиткам	3170
высота по кабине	2845
высота по люку кабины	3000
База опорных катков, мм	3748
Колея (по серединам гусениц), мм	2640
Ширина траков гусениц, мм	500
Дорожный просвет, мм	425
Среднее удельное давление на грунт с грузом на платформе, кг/см ² :	0,652
Максимальная мощность двигателя, л.с.	415
при частоте вращения, об/мин	1600
Максимальная скорость с нагрузкой по шоссе, км/ч	38
Запас хода по шоссе с прицепом, км	1100
Предельный преодолеваемый подъем по твердому грунту с нагрузкой без прицепа при 1-м положении ПМП, град.:	40

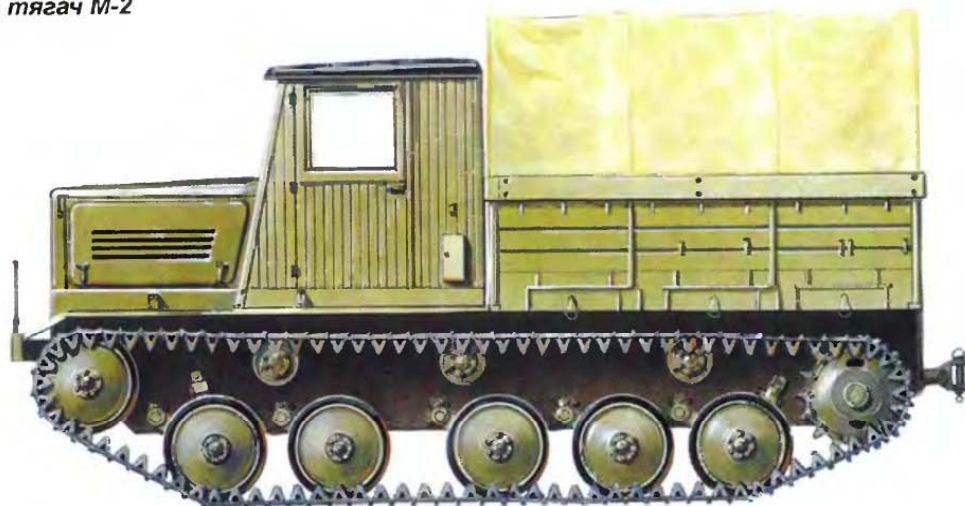
Военно-исторический музей артиллерии, инженерных войск и войск связи в Санкт-Петербурге



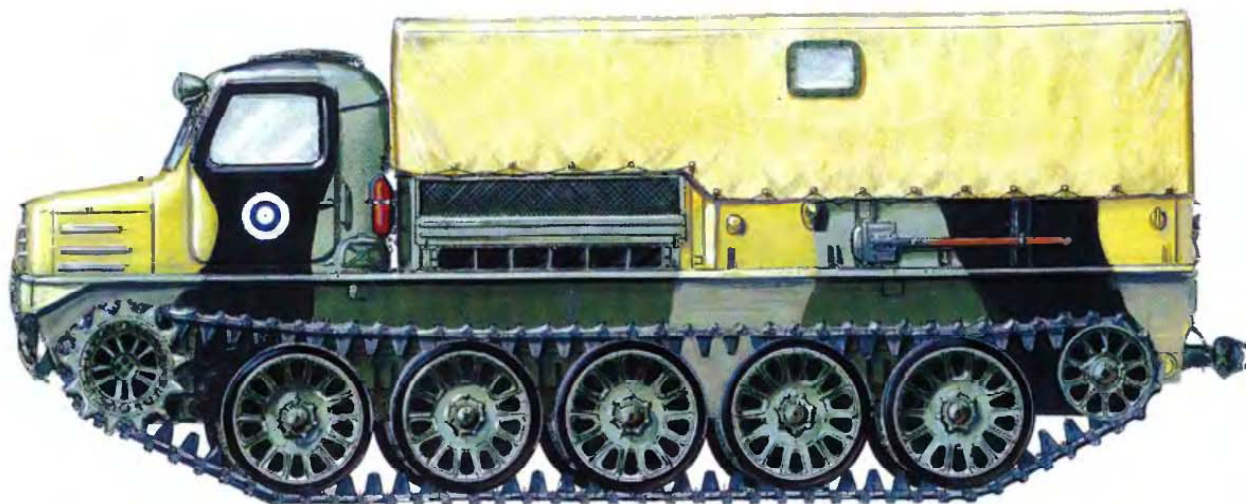
Инженерная техника
на базе тягача АТ-Т:
вверху — путе-
кладчик БАТ-1М;
справа — роторный
траншеекопатель БТМ;
внизу — котлованная
машина МДК-2



Артиллерийский тягач М-2



Средний артиллерийский тягач АТС-59, состоявший на вооружении финской армии



Тяжелый артиллерийский тягач АТ-Т

